



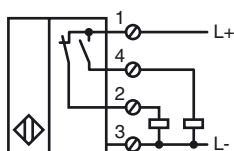
Designação para encomenda

NJ20P+U4+A2

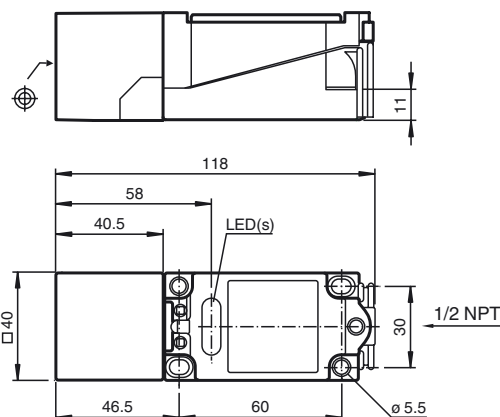
Características

- Apenas metais não ferrosos
- 20 mm não nivelado
- DC de 4 fios

Ligação



Dimensões



Dados técnicos

Dados gerais

Função do elemento de comutação	PNP Anti-valência
Intervalo de comutação	s_n 20 mm
Montagem	não nivelado
Polaridade de saída	DC
Intervalo seguro de comutação	s_a 1 ... 16,2 mm
Factor de redução r_{Al}	1
Factor de redução r_{Cu}	1
Factor de redução r_{SI37}	0
Factor de redução r_{Ms}	1 (distância mínima: 2 mm)

Dados característicos

Tensão de funcionamento	U_B 10 ... 30 V
Frequência de comutação	f 0 ... 200 Hz
Histerese	H tipo 5 %
Protecção contra as inversões da polaridade	protecção contra polaridade inversa
Protecção contra curto-circuito	cíclico
Queda de tensão	U_d \leq 3 V
Corrente de funcionamento	I_L 0 ... 200 mA
Corrente reactiva	I_o \leq 20 mA
Indicação da tensão de funcionamento	LED, verde
Indicação do estado de comutação	LED, amarelo

Condições ambiente

Temperatura ambiente	-25 ... 70 °C (-13 ... 158 °F)
----------------------	--------------------------------

Dados mecânicos

Tipo de saída	Compartmento de aperto
Secção transversal do condutor	até 2,5 mm ²
Material da caixa	PBT
Superfície frotal	PBT
Parte inferior da caixa	Metal
Tipo de protecção	IP68

Conformidade de directivas e normas

Conformidade com as normas	
Normas	EN 60947-5-2:2007 IEC 60947-5-2:2007

Autorizações certificados

Autorização UL	cULus Listed, General Purpose
Autorização CSA	cCSAus Listed, General Purpose
Autorização CCC	Produtos com tensão de operação máxima de \leq 36 não necessitam de aprovação, por este motivo não apresentam identificação CCC.