



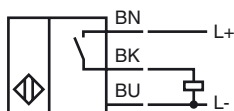
Marque de commande

SJ15-E2

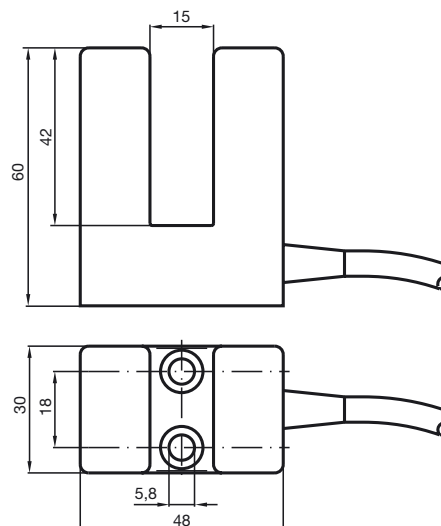
Caractéristiques

- Largeur de fente 15 mm
- 3 fils courant continu

Connection



Dimensions



Caractéristiques techniques

Caractéristiques générales

| | |
|--------------------------------------|-----------------|
| Fonction de l'élément de commutation | PNP à fermeture |
| Largeur de fente | 15 mm |
| Degré de pénétration (radiale) | 17 ... 20 mm |
| Polarité de sortie | DC |

Valeurs caractéristiques

| | | |
|---|-------|----------------|
| Tension d'emploi | U_B | 10 ... 30 V DC |
| Fréquence de commutation | f | 0 ... 500 Hz |
| Course différentielle | H | typ. 5% |
| Protection contre l'inversion de polarité | | protégé |
| Protection contre les courts-circuits | | pulsé |
| Chute de tension | U_d | ≤ 3 V |
| Courant d'emploi | I_L | 0 ... 200 mA |
| Consommation à vide | I_0 | ≤ 20 mA |

Valeurs caractéristiques pour la sécurité fonctionnelle

| | |
|------------------------------------|--------|
| MTTF _d | 1500 a |
| Durée de mission (T _M) | 20 a |
| Couverture du diagnostic (DC) | 0 % |

Conditions environnementales

| | |
|----------------------|--------------------------------|
| Température ambiante | -25 ... 70 °C (-13 ... 158 °F) |
|----------------------|--------------------------------|

Caractéristiques mécaniques

| | |
|----------------------|----------------------|
| Type de raccordement | câble PVC , 2 m |
| Section des fils | 0,75 mm ² |
| Matériau du boîtier | PBT |
| Mode de protection | IP67 |

conformité de normes et de directives

| | |
|-----------------------|---|
| Conformité aux normes | |
| Normes | EN 60947-5-2:2007 IEC 60947-5-2:2007 |

Agréments et certificats

| | |
|------------------|---|
| Agrément UL | cULus Listed, General Purpose |
| Homologation CSA | cCSAus Listed, General Purpose |
| agrément CCC | Les produits dont la tension de service est ≤ 36 V ne sont pas soumis à cette homologation et ne portent donc pas le marquage CCC. |

Date de publication: 2012-05-16 14:57 Date d'édition: 2012-05-16 016795_fra.xml