



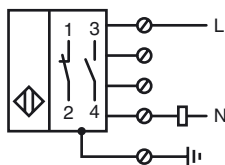
## Referencia de pedido

NJ15+U4+W-T

## Características

- Carcasa del interruptor limitador
- 2 hilos AC
- Rango de temperatura  
-25 ... 100 °C (-13 ... 212 °F)
- Parte inferior metálica 1/2" NPT

## Conexión

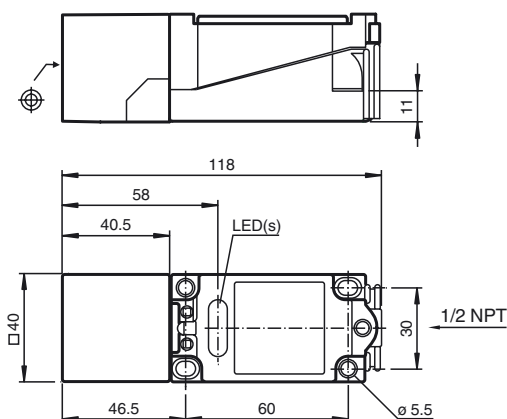


## Accesorios

MHW 01

Ángulo de fijación modular

## Dimensiones



## Datos técnicos

### Datos generales

Función del elemento de conmutación	CA	N.A./N.C.
Distancia de conmutación de medición $s_n$	15 mm	
Instalación	no enrasado	
Polaridad de salida	CA	
Distancia de conmutación asegurada $s_a$	0 ... 12,15 mm	
Factor de reducción $r_{AI}$	0,4	
Factor de reducción $r_{Cu}$	0,3	
Factor de reducción $r_{1.4301}$	0,85	

### Datos característicos

Tensión de trabajo	$U_B$	20 ... 253 V <sup>1)</sup>
Frecuencia de conmutación	$f$	0 ... 25 Hz
Histéresis	$H$	tip. 3 %
Caída de tensión	$U_d$	$\leq 7$ V
Corriente de tiempo corto (20ms, 0,1Hz)		0 ... 4000 mA
Corriente de trabajo	$I_L$	10 ... 500 mA
Corriente residual	$I_r$	0 ... 3 mA tip.
Display de tensión de trabajo		LED, verde
Indicación del estado de conmutación		LED, amarillo

### Condiciones ambientales

Temperatura ambiente	-25 ... 100 °C (-13 ... 212 °F)
----------------------	---------------------------------

### Datos mecánicos

Tipo de conexión	Terminales de rosca
Sección transversal	hasta 2,5 mm <sup>2</sup>
Material de la carcasa	PBT/pieza inferior de metal
Superficie frontal	PBT
Tipo de protección	IP68
Nota	<sup>1)</sup> Con rangos de temperatura por debajo de 0 °C la tensión de trabajo permitida $U_{esb}$ 80...253 V Fusible protector del aparato $\leq 2$ A (rápido) según IEC 60127-2 hoja 1 Recomendación: comprobar el funcionamiento del aparato después de un cortocircuito.

### Conformidad con Normas y Directivas

Conformidad con estándar	
Estándar	EN 60947-5-2:2007 IEC 60947-5-2:2007

### Autorizaciones y Certificados

Autorización UL	cULus Listed, General Purpose
Autorización CSA	cCSAus Listed, General Purpose