



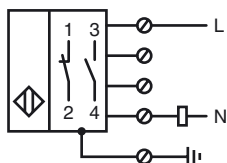
Opis zamówienia

NJ15+U4+W-T

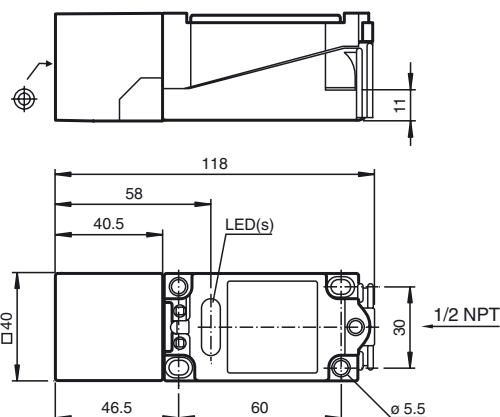
Opis zamówienia

- obudowa przełącznika wartości granicznej
- 2-przewodowy AC/DC
- Zakres temperatury -25 ... 100 °C (-13 ... 212 °F)
- część dolna metalowa 1/2" NPT

Przyłącze



Wymiary



Dane techniczne

Dane ogólne

Funkcja elementów przełączających	AC	NO/NC
Nominalny zasięg działania	s_n	15 mm
Instalacja	niezabudowany	
Polaryzacja wyjściowa	AC	
Zapewniony dystans działania	s_a	0 ... 12,15 mm
Współczynnik redukcji r_{Al}	0,4	
Współczynnik redukcji r_{Cu}	0,3	
Współczynnik redukcji $r_{1.4301}$	0,85	

Parametry

Napięcie robocze	U_B	20 ... 253 V ¹⁾
Częstotliwość przełączania	f	0 ... 25 Hz
histereza	H	typ. 3 %
spadek napięcia	U_d	≤ 7 V
Prąd krótkotrwały (20ms, 0,1Hz)	0 ... 4000 mA	
Prąd roboczy	I_L	10 ... 500 mA
Prąd resztkowy	I_r	0 ... 3 mA typ.
Wskaźnik napięcia roboczego	Zielona dioda	
Wskaźnik stanu przełączenia	Żółta dioda	

Warunki otoczenia

Temperatura otoczenia	-25 ... 100 °C (-13 ... 212 °F)
-----------------------	---------------------------------

Dane mechaniczne

Schemat połączenia	zaciski śrubowe
Przekrój poprzeczny żył	do 2,5 mm ²
Materiał obudowy	PBT/dolna część z metalu
Powierzchnia pomiarowa	PBT
Rodzaj ochrony	IP68
Wskazówka	¹⁾ W temperaturze poniżej 0 °C dopuszczalne napięcie robocze U_B 80...253 V bezpiecznik aparatowy ≤ 2 A (błyskawiczny) zgodny z normą IEC 60127-2, arkusz 1 Zalecenie: Po zwarciu sprawdzić działanie urządzenia.

Zgodność norm i dyrektyw

Zgodność norm	
Normy	EN 60947-5-2:2007 IEC 60947-5-2:2007

Zezwolenia i certyfikaty

Certyfikat UL	cULus Listed, General Purpose
Certyfikat CSA	cCSAus Listed, General Purpose