



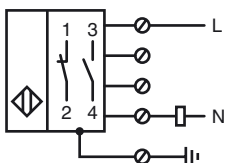
Objednávací název

NJ15+U4+W-T

Vlastnosti

- Kryt spínače aktivovaného mezní hodnotou
- 2drátový st
- Rozsah teplot
-25 ... 100 °C (-13 ... 212 °F)
- Kovový spodní díl 1/2" NPT

Připojení

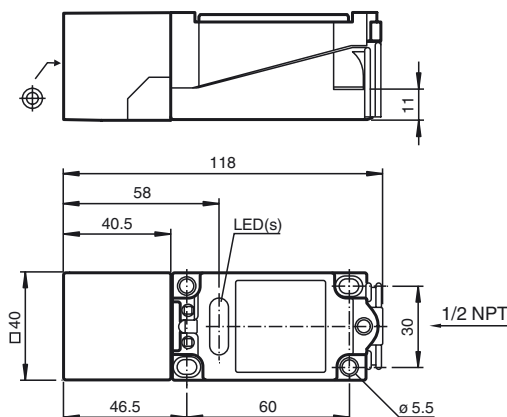


Příslušenství

MHW 01

Modulární montážní držák

Rozměry



Technická data

Všeobecné specifikace

Funkce spínacího prvku	ACspínací/rozpínací kontakt
Spínací vzdálenost	s_n 15 mm
Montáž	ne v jedné rovině
Polarita výstupu	střídavé
Pracovní rozsah	s_a 0 ... 12,15 mm
Redukční součinitel r_{Al}	0,4
Redukční součinitel r_{Cu}	0,3
Redukční součinitel $r_{nerez\ ocel\ 1.4301}$	0,85

Charakteristické hodnoty

Provozní napětí	U_B	20 ... 253 V ¹⁾
Spínací frekvence	f	0 ... 25 Hz
Hystereze	H	typ. 3 %
Pokles napětí	U_d	≤ 7 V
Krátkodobý proud (20 ms, 0,1 Hz)		0 ... 4000 mA
Provozní proud	I_L	10 ... 500 mA
Zbytkový proud	I_r	0 ... 3 mA typ.
Indikace provozního napětí		LED dioda, zelená
Indikace stavu sepnutí		LED dioda, žlutá

Okolní podmínky

Teplota okolí	-25 ... 100 °C (-13 ... 212 °F)
---------------	---------------------------------

Mechanické specifikace

Typ připojení	Šroubové svorky
Průřez žily vodiče	až 2,5 mm ²
Materiál pouzdra	Polybutyltereftalát/spodní díl z kovu
Čelní plocha	Polybutyltereftalát
Třída ochrany	IP68
Pokyn	¹⁾ V rozsahu teploty pod 0 °C přípustné provozní napětí U_B 80...253 V Ochranná pojistka zařízení ≤ 2 A (rychlá) podle IEC 60127-2 list 1 Doporučení: po zkratu zkontrolujte funkci zařízení.

Shoda s normami a směrnici

Soulad s normami	
Normy	EN 60947-5-2:2007 IEC 60947-5-2:2007

Schválení a certifikáty

Schválení UL	cULus Listed, General Purpose
Schválení CSA	cCSAus Listed, General Purpose