



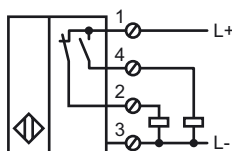
**Код для заказа**

NJ20P+U1+A2

**Характеристики**

- Только для цветных металлов
- 20 мм, монтаж не заподлицо
- 4-проводные, постоянного тока

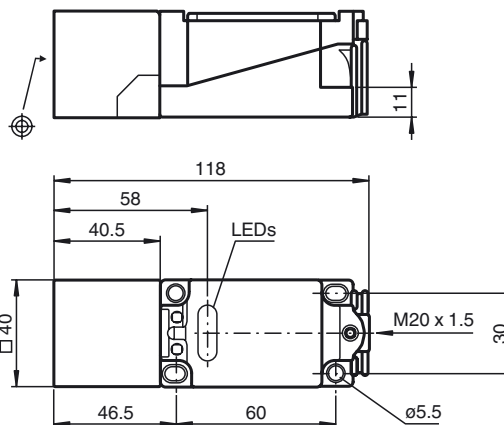
**Подключение**



**Принадлежности**

MHW 01

**Размеры**



**Технические данные**

**Общие данные**

Функция переключающих элементов	Тип PNP двухсторонний контакт
Интервал переключений	$s_n$ 20 мм
Монтаж	монтаж не заподлицо
Выходная полярность	пост. ток
Гарантированный интервал переключений	1 ... 16,2 мм
Коэффициент восстановления $r_{Al}$	$s_a$ 1
Коэффициент восстановления $r_{Cu}$	1
Понижающий коэффициент $r_{St37}$	0
Понижающий коэффициент $r_{Ms}$	1 (минимальное расстояние: 2†мм)

**Параметры**

Рабочее напряжение	$U_B$ 10 ... 30 В
Частота переключений	$f$ 0 ... 200 Гц
Гистерезис	$H$ 1 ... 10 обычно. 5 %
Защита от неправильной полярности подключения	защита от неправильной полярности подключения
Защита от короткого замыкания	тактирующий
Падение напряжения	$U_d$ $\leq$ 3 В
Рабочий ток	$I_L$ 0 ... 200 мА
Ток холостого хода	$I_0$ $\leq$ 20 мА
Индикатор рабочего напряжения	светодиод, зеленый
Индикация переключения	светодиод, желтый

**Окружающие условия**

Окружающая температура	-25 ... 70 °C (-13 ... 158 °F)
------------------------	--------------------------------

**Механические данные**

Тип подключения	клеммный отсек
Поперечное сечение проводника	до 2,5 мм <sup>2</sup>
Материал корпуса	ПБТ
Торцевая поверхность	ПБТ
Основание корпуса	ПБТ
Тип защиты	IP68

**Соответствие стандартам и директивам**

Соответствие стандартам	
Стандарты	EN 60947-5-2:2007 IEC 60947-5-2:2007

**Лицензии и сертификаты**

Разрешение по нормам UL	cULus Listed, General Purpose
Разрешение CSA	cCSAus Listed, General Purpose
Разрешение CCC	Для устройств с максимальным рабочим напряжением $\leq$ 36 В не требуется допуск, поэтому для них не предусмотрен идентификатор CCC.

Дата публикации: 2011-10-28 14:50 Дата издания: 2011-10-28 016259\_rus.xml