



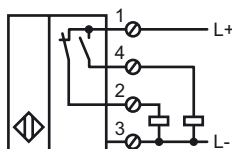
Objednávací název

NJ20P+U1+A2

Vlastnosti

- Pouze pro neželezné kovy
- 20 mm ne v jedné rovině
- čtyřvodičový DC

Připojení

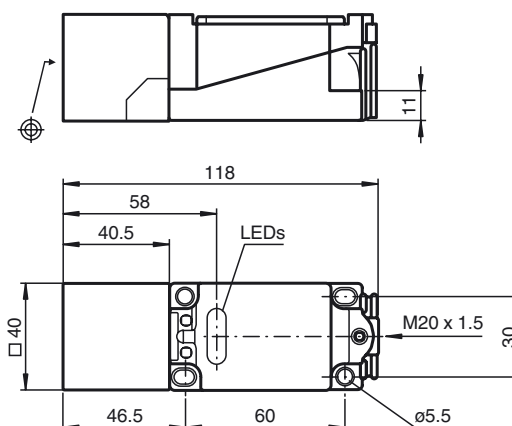


Příslušenství

MHW 01

Modulární montážní držák

Rozměry



Technická data

Všeobecné specifikace

Funkce spínacího prvku	PNPčlen nonekvivalence
Spínací vzdálenost	s_n 20 mm
Montáž	ne v jedné rovině
Polarita výstupu	stejnoseměrné
Pracovní rozsah	s_a 1 ... 16,2 mm
Redukční součinitel r_{Al}	1
Redukční součinitel r_{Cu}	1
Redukční součinitel $r_{ocel\ St37}$	0
Redukční součinitel r_{mosaz}	1 (minimální vzdálenost: 2 mm)

Charakteristické hodnoty

Provozní napětí	U_B 10 ... 30 V
Spínací frekvence	f 0 ... 200 Hz
Hystereze	H 1 ... 10 typ. 5 %
Ochrana proti přepólování	ochrana proti přepólování
Ochrana proti zkratu	pulsní kontrola
Pokles napětí	U_d \leq 3 V
Provozní proud	I_L 0 ... 200 mA
Proud naprázdno	I_0 \leq 20 mA
Indikace provozního napětí	LED dioda, zelená
Indikace stavu sepnutí	LED dioda, žlutá

Okolní podmínky

Teplota okolí	-25 ... 70 °C (-13 ... 158 °F)
---------------	--------------------------------

Mechanické specifikace

Typ připojení	Prostor svorky
Průřez žily vodiče	až 2,5 mm ²
Materiál pouzdra	Polybutyltereftalát
Čelní plocha	Polybutyltereftalát
Spodní díl krytu/skříně	Polybutyltereftalát
Třída ochrany	IP68

Shoda s normami a směrnici

Soulad s normami	
Normy	EN 60947-5-2:2007 IEC 60947-5-2:2007

Schválení a certifikáty

Schválení UL	cULus Listed, General Purpose
Schválení CSA	cCSAus Listed, General Purpose
Schválení CCC	Pro výrobky s max. provozním napětím \leq 36 V není nutné povolení. Z tohoto důvodu nejsou opatřeny označením CCC.