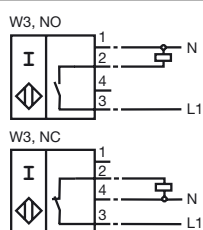




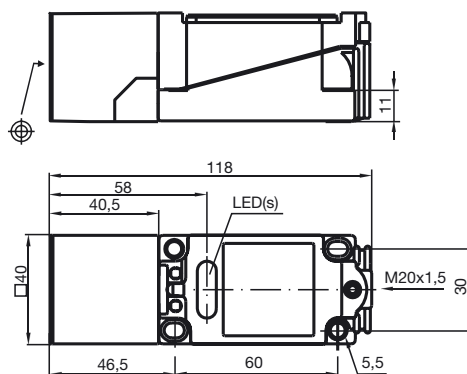
Referencia de pedido

NJ30+U1+W3

Conexión



Dimensiones



Datos técnicos

Datos generales

Función del elemento de conmutación	
Distancia de conmutación de medición s_n	30 mm
Instalación	no enrasado
Distancia de conmutación asegurada s_a	0 ... 24,3 mm
Factor de reducción r_{AI}	0,4
Factor de reducción r_{Cu}	0,3
Factor de reducción r_{V2A}	0,85

Datos característicos

Tensión de trabajo U_B	20 ... 253 V
Frecuencia de conmutación f	0 ... 25 Hz
Histéresis H	tip. 3 %
Corriente de tiempo corto (20ms, 0,1Hz)	0 ... 4000 mA
Corriente de trabajo I_L	0 ... 500 mA
Corriente residual I_r	0 ... 0,5 mA tip.
Corriente en vacío I_0	-
Display de tensión de trabajo	-
Indicación del estado de conmutación	LED, rojo

Condiciones ambientales

Temperatura ambiente	-25 ... 70 °C (248 ... 343 K)
----------------------	-------------------------------

Datos mecánicos

Tipo de conexión	Compartimento de terminales
Sección transversal	hasta 2,5 mm ²
Material de la carcasa	PBT
Superficie frontal	PBT
Tipo de protección	IP68

Conformidad con Normas y Directivas

Conformidad con estándar	
Estándar	EN 60947-5-2:2007 IEC 60947-5-2:2007