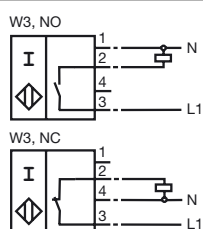




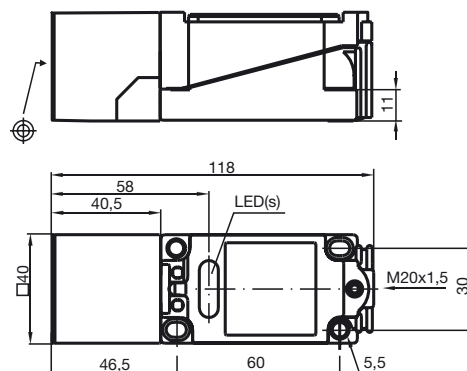
Designação para encomenda

NJ30+U1+W3

Ligação



Dimensões



Dados técnicos

Dados gerais

Função do elemento de comutação	
Intervalo de comutação	s_n 30 mm
Montagem	não nivelado
Intervalo seguro de comutação	s_a 0 ... 24,3 mm
Factor de redução r_{Al}	0,4
Factor de redução r_{Cu}	0,3
Factor de redução r_{V2A}	0,85

Dados característicos

Tensão de funcionamento	U_B	20 ... 253 V
Frequência de comutação	f	0 ... 25 Hz
Histerese	H	tipo 3 %
Corrente de curta duração (20ms, 0,1Hz)		0 ... 4000 mA
Corrente de funcionamento	I_L	0 ... 500 mA
Corrente residual	I_r	0 ... 0,5 mA tipo
Corrente reactiva	I_0	
Indicação da tensão de funcionamento		-
Indicação do estado de comutação		LED, vermelho

Condições ambiente

Temperatura ambiente	-25 ... 70 °C (248 ... 343 K)
----------------------	-------------------------------

Dados mecânicos

Tipo de saída	Compartimento de aperto
Secção transversal do condutor	até 2,5 mm ²
Material da caixa	PBT
Superfície frotal	PBT
Tipo de protecção	IP68

Conformidade de directivas e normas

Conformidade com as normas	
Normas	EN 60947-5-2:2007 IEC 60947-5-2:2007