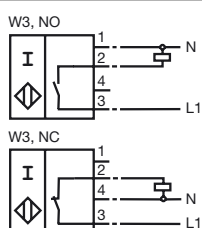




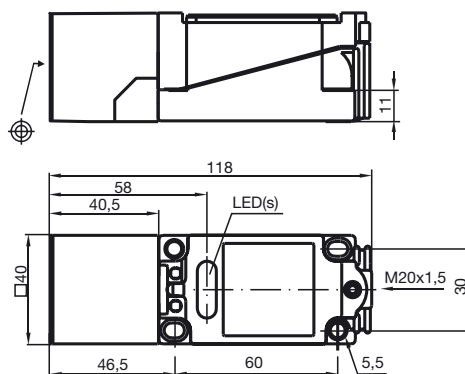
Objednávací název

NJ30+U1+W3

Připojení



Rozměry



Technická data

Všeobecná data

Funkce spínacího prvku		
Spínací vzdálenost	s_n	30 mm
Montáž		ne v jedné rovině
Pracovní rozsah	s_a	0 ... 24,3 mm
Redukční součinitel r_{Al}		0,4
Redukční součinitel r_{Cu}		0,3
Redukční součinitel $r_{nerez\ ocel\ V2A}$		0,85

Charakteristické hodnoty

Provozní napětí	U_B	20 ... 253 V
Spínací frekvence	f	0 ... 25 Hz
Hystereze	H	typ. 3 %
Krátkodobý proud (20 ms, 0,1 Hz)		0 ... 4000 mA
Provozní proud	I_L	0 ... 500 mA
Zbytkový proud	I_r	0 ... 0,5 mA typ.
Proud naprázdno	I_0	
Indikace provozního napětí		-
Indikace stavu sepnutí		LED dioda, červená

Okolní podmínky

Teplota okolí		-25 ... 70 °C (248 ... 343 K)
---------------	--	-------------------------------

Mechanická data

Typ připojení		Prostor svorky
Průřez žíly vodiče		až 2,5 mm ²
Materiál pouzdra		Polybutyltereftalát
Čelní plocha		Polybutyltereftalát
Druh ochrany		IP68

Shoda s normami a směrnici

Soulad s normami		
Normy		EN 60947-5-2:2007 IEC 60947-5-2:2007