



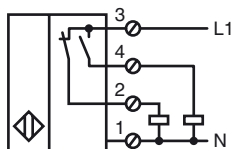
Orderbenämning

NJ20+U4+W4

Kännetecken

- Komfortserie
- 20 mm i plan
- 20 mm ej i plan
- 4-tråds AC

Anslutning



Tillbehör

V1-M20-80

Uttag M12 för M20, plast

V1-G

Kabeldosa, M12, 4-polig, anpassningsbar

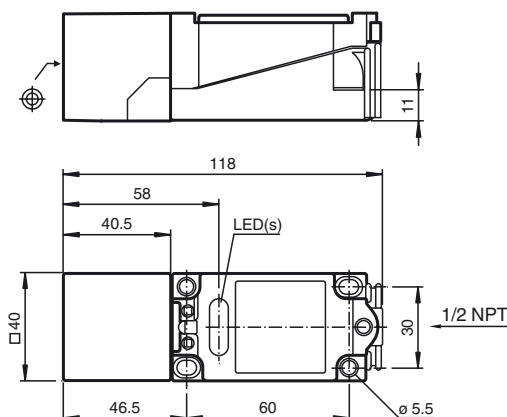
V1-W

Kabeldosa, M12, 4-polig, anpassningsbar

MHW 01

Modul fäste

Avmätning



Tekniska data

Allmänna specifikationer

Utgångs funktion	AC slutare/öppnare
Känslavstånd	s_n 20 mm
Installation	ej i samma plan
Utgångs typ	AC
Garanterat känslavstånd	s_a 0 ... 16,2 mm
Reduktionsfaktor r_{Al}	0,35
Reduktionsfaktor r_{Cu}	0,35
Reduktionsfaktor $r_{1,4301}$	0,8

Specifikationer

Driftspänning AC	20 ... 253 V
Kopplingsfrekvens	f 0 ... 20 Hz
Hysteres	H 1 ... 10 typ. 5 %
Spänningsfall	U_d ≤ 4 V
Kortidsström (20ms, 0,1Hz)	≤ 4 A
Arbetsström	I_L 5 ... 500 mA
Läckström	I_r $\leq 2,5$ mA
Funktions indikering	LED grön: ÖPPNARE LED röd, SLUTARE

Omgivningsförhållande

Omgivningstemperatur	-25 ... 70 °C (-13 ... 158 °F)
Lagringstemperatur	-25 ... 85 °C (-13 ... 185 °F)

Mekaniska specifikationer

Anslutnings typ	Skruvklämmor
Ledartvärnsnitt	$\leq 2,5$ mm ²
Kapslingsmaterial	PBT/underdel av metall
Avkännings yta	PBT
Skyddsklass	IP68
Anmärkning	1) Vid temperaturområdet under 0 °C tillåten driftspänning U_b 80...253 V Apparatskyddssäkring ≤ 2 A (snabb) enligt IEC 60127-2 Sheet 1 Rekommendation: Kontrollera att apparaten fungerar efter kortslutning.

Norm- och riktlinjekonformitet

Normkonformitet	
Normer	EN 60947-5-2:2007 IEC 60947-5-2:2007

Godkännanden och certifikat

UL-godkännande	cULus Listed, General Purpose
CSA-godkännande	cCSAus Listed, General Purpose
CCC-godkännande	Certified by China Compulsory Certification (CCC)