



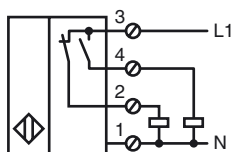
Код для заказа

NJ20+U4+W4

Характеристики

- Комфортная серия
- 20 мм, монтаж заподлицо
- 20 мм, монтаж не заподлицо
- 4-проводной, АС

Подключение



Принадлежности

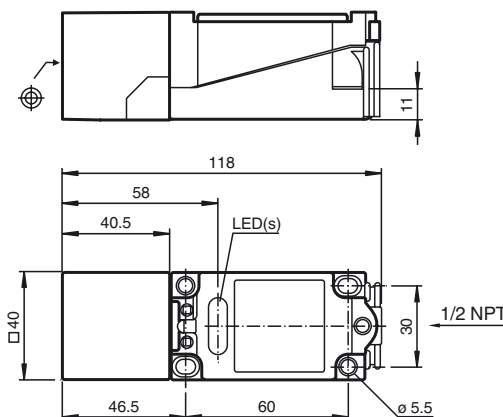
V1-M20-80

V1-G

V1-W

MNW 01

Размеры



Технические данные

Общие данные

Функция переключающих элементов	перем. ток	Нормально-разомкнутый/нормально-замкнутый контакт
Интервал переключений	s_n	20 мм
Монтаж		монтаж не заподлицо
Выходная полярность		перем. ток
Гарантированный интервал переключений		0 ... 16,2 мм
Коэффициент восстановления	r_{Al}	0,35
Коэффициент восстановления	r_{Cu}	0,35
Коэффициент восстановления	$r_{1,4301}$	0,8

Параметры

Рабочее напряжение перем. тока		20 ... 253 В
Частота переключений	f	0 ... 20 Гц
Гистерезис	H	1 ... 10 обычно 5 %
Падение напряжения	U_d	≤ 4 В
Кратковременный ток (20 мс, 0,1 Гц)		≤ 4 А
Рабочий ток	I_L	5 ... 500 мА
Остаточный ток	I_r	$\leq 2,5$ мА
Индикация переключения		светодиод, зеленый НОРМАЛЬНО-ЗАМКНУТЫЙ КОНТАКТ Светодиод красный, НОРМАЛЬНО-РАЗОМКНУТЫЙ КОНТАКТ

Окружающие условия

Окружающая температура	-25 ... 70 °C (-13 ... 158 °F)
Температура хранения	-25 ... 85 °C (-13 ... 185 °F)

Механические данные

Тип подключения	Резьбовые клеммы
Поперечное сечение проводника	$\leq 2,5$ мм ²
Материал корпуса	Полимер ПБТ/нижняя часть металлическая
Торцевая поверхность	ПБТ
Тип защиты	IP68
Примечание	1) В области температуре ниже 0 °C допустимое рабочее напряжение U_b 80...253 В Защитный предохранитель ≤ 2 А (быстродействующий) в соответствии с IEC 60127-2 лист 1 Совет: после короткого замыкания проверить функционирование прибора.

Соответствие стандартам и директивам

Соответствие стандартам	
Стандарты	EN 60947-5-2:2007 IEC 60947-5-2:2007

Лицензии и сертификаты

Разрешение по нормам UL	cULus Listed, General Purpose
Разрешение CSA	cCSAus Listed, General Purpose
Разрешение CCC	Сертифицировано China Compulsory Certification (CCC)

Дата публикации: 2012-06-20 07:53 Дата издания: 2012-06-20 016025_rus.xml