



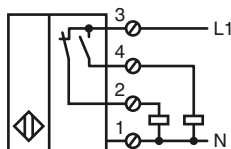
Designação para encomenda

NJ20+U4+W4

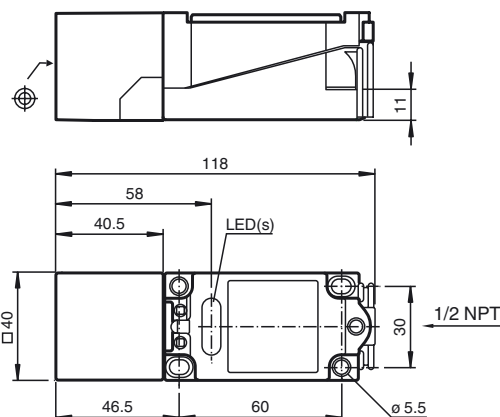
Características

- série de conforto
- 20 mm nivelado
- 20 mm não nivelado
- AC de 4 fios

Ligação



Dimensões



Dados técnicos

Dados gerais

Função do elemento de comutação	AC	Contacto de trabalho/contacto de ruptura
Intervalo de comutação	s_n	20 mm
Montagem		não nivelado
Polaridade de saída		AC
Intervalo seguro de comutação	s_a	0 ... 16,2 mm
Factor de redução r_{Al}		0,35
Factor de redução r_{Cu}		0,35
Factor de redução $r_{1,4301}$		0,8

Dados característicos

Tensão de funcionamento AC		20 ... 253 V
Frequência de comutação	f	0 ... 20 Hz
Histerese	H	1 ... 10 tipo 5 %
Queda de tensão	U_d	≤ 4 V
Corrente de curta duração (20ms, 0,1Hz)		≤ 4 A
Corrente de funcionamento	I_L	5 ... 500 mA
Corrente residual	I_r	$\leq 2,5$ mA
Indicação do estado de comutação		LED verde: CONTACTO DE RUPTURA LED vermelho, CONTACTO DE TRABALHO

Condições ambiente

Temperatura ambiente	-25 ... 70 °C (-13 ... 158 °F)
Temperatura de armazenamento	-25 ... 85 °C (-13 ... 185 °F)

Dados mecânicos

Tipo de saída	Bornes de aparafusar
Secção transversal do condutor	$\leq 2,5$ mm ²
Material da caixa	PBT/Parte inferior de metal
Superfície frontal	PBT
Tipo de protecção	IP68
Indicação	1) Na área de temperatura abaixo de 0 °C tensão de funcionamento permitida U_b 80...253 V Fusível ≤ 2 A (rápido) segundo IEC 60127-2 folha 1 Recomendação: verificar o funcionamento do aparelho após um curto-circuito.

Conformidade de directivas e normas

Conformidade com as normas	
Normas	EN 60947-5-2:2007 IEC 60947-5-2:2007

Autorizações certificados

Autorização UL	cULus Listed, General Purpose
Autorização CSA	cCSAus Listed, General Purpose
Autorização CCC	Certificado pela China Compulsory Certification (CCC)