



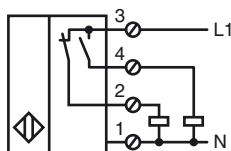
Opis zamówienia

NJ20+U4+W4

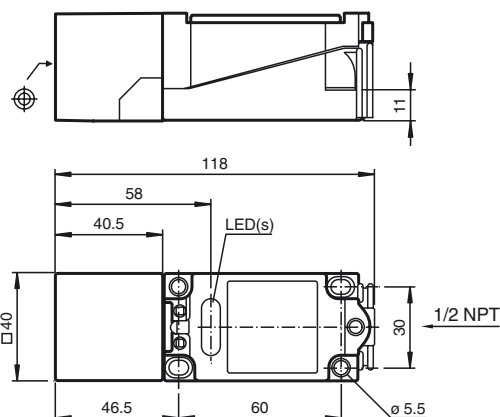
Opis zamówienia

- Seria komfort
- 20 mm zabudowany
- 20 mm niezabudowany
- 4 przewody AC

Przyłącze



Wymiary



Dane techniczne

Dane ogólne

Funkcja elementów przełączających	AC	NO/NC
Nominalny zasięg działania	s_n	20 mm
Instalacja	niezabudowany	
Polaryzacja wyjściowa	AC	
Zapewniony dystans działania	s_a	0 ... 16,2 mm
Współczynnik redukcji r_{Al}	0,35	
Współczynnik redukcji r_{Cu}	0,35	
Współczynnik redukcji $r_{1.4301}$	0,8	

Parametry

Napięcie robocze AC	20 ... 253 V	
Częstotliwość przełączania	f	0 ... 20 Hz
histereza	H	1 ... 10 typ. 5 %
spadek napięcia	U_d	≤ 4 V
Prąd krótkotrwały (20ms, 0,1Hz)	≤ 4 A	
Prąd roboczy	I_L	5 ... 500 mA
Prąd resztkowy	I_r	$\leq 2,5$ mA
Wskaźnik stanu przełączenia	Zielona dioda: NC czerwona dioda, NO	

Warunki otoczenia

Temperatura otoczenia	-25 ... 70 °C (-13 ... 158 °F)
Temperatura składowania	-25 ... 85 °C (-13 ... 185 °F)

Dane mechaniczne

Schemat połączenia	zaciski śrubowe
Przekrój poprzeczny żył	$\leq 2,5$ mm ²
Materiał obudowy	PBT/dolna część z metalu
Powierzchnia pomiarowa	PBT
Rodzaj ochrony	IP68
Wskazówka	¹⁾ W temperaturze poniżej 0 °C dopuszczalne napięcie robocze U_b 80...253 V bezpiecznik aparaturowy ≤ 2 A (błyskawiczny) zgodny z normą IEC 60127-2, arkusz 1 Zalecenie: Po zwarciu sprawdzić działanie urządzenia.

Zgodność norm i dyrektyw

Zgodność norm	
Normy	EN 60947-5-2:2007 IEC 60947-5-2:2007

Zezwolenia i certyfikaty

Certyfikat UL	cULus Listed, General Purpose
Certyfikat CSA	cCSAus Listed, General Purpose
Certyfikat CCC	Posiada certyfikat China Compulsory Certification (CCC)