



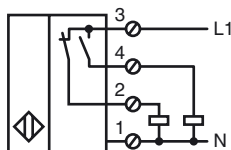
Codifica d'ordine

NJ20+U4+W4

Caratteristiche

- Linea comfort
- 20 mm allineato
- 20 mm non allineato
- A 4 fili AC

Allacciamento



Accessori

V1-M20-80

Connettori, M12/M20; versione in plastica

V1-G

Connettore femmina, M12, a 4 poli, configurabile

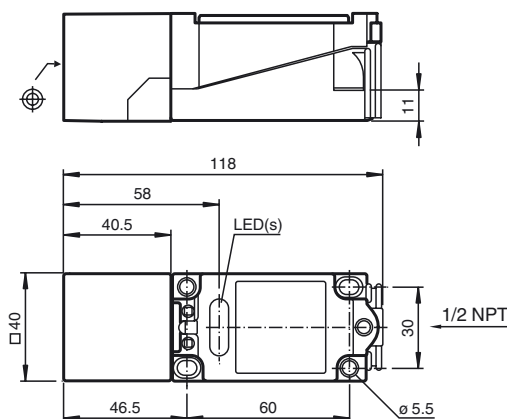
V1-W

Connettore femmina, M12, a 4 poli, configurabile

MHW 01

Staffa di montaggio modulare

Dimensioni



Dati tecnici

Dati generali

Funzione di un elemento di commutazione	AC	Contatto NO/contatto NC
Distanza di comando misura	s_n	20 mm
Montaggio incorporato		non incorporab.
Polarità d'uscita		AC
Distanza di comando sicura	s_a	0 ... 16,2 mm
Fattore di riduzione r_{AI}		0,35
Fattore di riduzione r_{Cu}		0,35
Fattore di riduzione $r_{1,4301}$		0,8

Dati specifici

Tensione di esercizio AC		20 ... 253 V
Frequenza di commutazione	f	0 ... 20 Hz
Isteresi	H	1 ... 10 tipico 5 %
Caduta di tensione	U_d	≤ 4 V
Corrente di breve durata (20 ms, 0,1 Hz)		≤ 4 A
Corrente di esercizio	I_L	5 ... 500 mA
Corrente residua	I_r	$\leq 2,5$ mA
Display stato elettrico		LED verde: CONTATTO NC LED rosso, CONTATTO NA

Condizioni ambientali

Temperatura ambiente	-25 ... 70 °C (-13 ... 158 °F)
Temperatura di magazzino	-25 ... 85 °C (-13 ... 185 °F)

Dati meccanici

Tipo di collegamento	Morsetti a vite
Sezione filo	$\leq 2,5$ mm ²
Materiale della scatola	PBT/Parte inf. in metallo
Superficie anteriore	PBT
Classe di protezione	IP68
Indicazione	1) Nel caso di un intervallo di variazione della temperatura al di sotto di 0 °C, tensione di esercizio ammessa U_b 80...253 V Fusibile apparecchio ≤ 2 A (fusibile rapido) secondo IEC 60127-2 Foglio 1 Raccomandazione: controllare il funzionamento dell'apparecchio dopo il cortocircuito.

Conformità alle norme e alle direttive

Conformità alle norme	
Norme	EN 60947-5-2:2007 IEC 60947-5-2:2007

Omologazioni e certificati

omologazione UL	cULus Listed, General Purpose
Omologazione CSA	cCSAus Listed, General Purpose
Omologazione CCC	Certified by China Compulsory Certification (CCC)

Data di edizione: 2012-06-20 07:53 Data di stampare: 2012-06-20 016025_ita.xml