



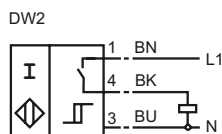
Codifica d'ordine

NJ15+U1+DW2-100

Caratteristiche

- Dispositivo controllo numero di giri
- 15 mm allineato
- Tempo di superamento per l'avviamento = ca. 30 s
- fino a 100 Hz

Allacciamento



Accessori

MH 04-2681F

Staffa di montaggio per VariKont, +U1+ e +U9*

V1-M20-80

Connettori, M12/M20; versione in plastica

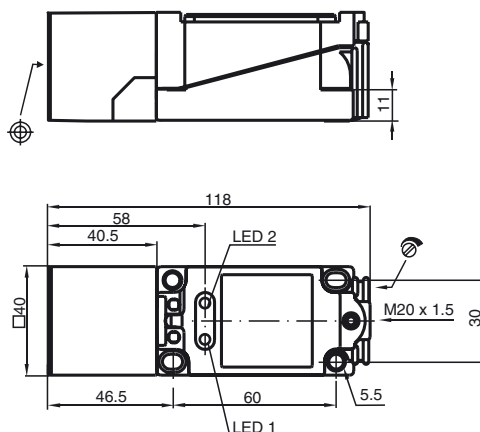
V1-G

Connettore femmina, M12, a 4 poli, configurabile

V1-W

Connettore femmina, M12, a 4 poli, configurabile

Dimensioni



Dati tecnici

Dati generali

Funzione di un elemento di commutazione	contatto NO
Campo frequenze	10 ... 100 Hz , regolabile
Distanza di comando misura	s _n 15 mm
Montaggio incorporato	incorporabile
Polarità d'uscita	AC
Distanza di comando sicura	s _a 0 ... 12,15 mm
Fattore di riduzione r _{AI}	0,4
Fattore di riduzione r _{Cu}	0,3
Fattore di riduzione r _{1,4301}	0,85

Dati specifici

Tensione di esercizio	U _B	90 ... 250 V AC
Protezione da cortocircuito		no
Caduta di tensione	U _d	≤ 3 V
Corrente di breve durata (20 ms, 0,1 Hz)		0 ... 1000 mA
Corrente di esercizio	I _L	0 ... 150 mA
Corrente residua	I _r	0 ... 0,8 mA tipico
Display stato elettrico		LED 1: giallo
Indicatore di attenuazione		LED 2: giallo

Caratteristiche sicurezza funzionale

MTTF _d	860 a
Durata dell'utilizzo (T _M)	20 a
Grado di copertura della diagnosi (DC)	0 %

Condizioni ambientali

Temperatura ambiente	-25 ... 70 °C (-13 ... 158 °F)
----------------------	--------------------------------

Dati meccanici

Tipo di collegamento	Morsetti a vite
Sezione filo	fino a 2,5 mm ²
Materiale della scatola	PBT
Superficie anteriore	PBT
Classe di protezione	IP67
Indicazione	¹⁾ Nel caso di un intervallo di variazione della temperatura al di sotto di 0 °C, tensione di esercizio ammessa U _b 80...253 V Fusibile di protezione degli apparecchi ≤ 0,2 A (rapido) conforme alla norma IEC 60127-2 Parte 1 Raccomandazione: controllare il funzionamento dell'apparecchio dopo il cortocircuito.

Conformità alle norme e alle direttive

Conformità alle norme	
Norme	EN 60947-5-2:2007 IEC 60947-5-2:2007

Omologazioni e certificati

omologazione UL	cULus Listed, General Purpose
Omologazione CSA	cCSAus Listed, General Purpose
Omologazione CCC	Certified by China Compulsory Certification (CCC)

Data di edizione: 2012-07-13 13:13 Data di stampare: 2012-07-13 015953_ita.xml