



Bestellbezeichnung

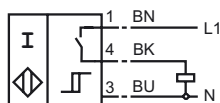
NJ15+U1+DW2-100

Merkmale

- Drehzahlwächter
- 15 mm bündig
- Anlaufüberbrückungszeit = ca. 30 s
- Bis 100 Hz

Anschluss

DW2



Zubehör

MH 04-2681F

Montagehilfe für VariKont, +U1+ und +U9* Sensoren

V1-M20-80

Einbauadapter, M12/M20; Kunststoffausführung

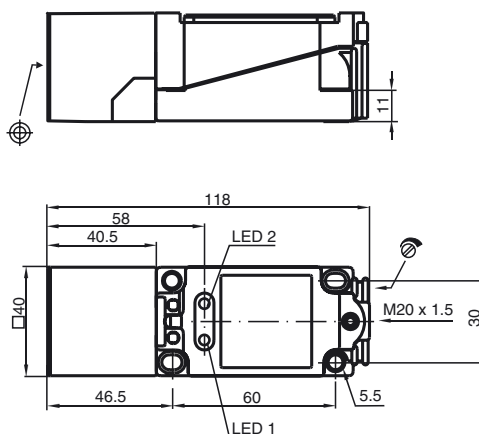
V1-G

Kabeldose, M12, 4-polig, konfektionierbar

V1-W

Kabeldose, M12, 4-polig, konfektionierbar

Abmessungen



Technische Daten

Allgemeine Daten

Schaltelementfunktion	Schließer
Frequenzbereich	10 ... 100 Hz, einstellbar
Schaltabstand	s_n 15 mm
Einbau	bündig
Ausgangspolarität	AC
Gesicherter Schaltabstand	s_a 0 ... 12,15 mm
Reduktionsfaktor r_{Al}	0,4
Reduktionsfaktor r_{Cu}	0,3
Reduktionsfaktor r_{V2A} (1.4301)	0,85

Kenndaten

Betriebsspannung	U_B	90 ... 250 V AC
Kurzschlusschutz		nein
Spannungsfall	U_d	≤ 3 V
Kurzzeitstrom (20ms, 0,1Hz)		0 ... 1000 mA
Betriebsstrom	I_L	0 ... 150 mA
Reststrom	I_r	0 ... 0,8 mA typ.
Schaltzustandsanzeige		LED 1: gelb
Bedämpfungsanzeige		LED 2: gelb

Kenndaten funktionale Sicherheit

MTTF _d	860 a
Gebrauchsdauer (T_M)	20 a
Diagnosedeckungsgrad (DC)	0 %

Umgebungsbedingungen

Umgebungstemperatur	-25 ... 70 °C (-13 ... 158 °F)
---------------------	--------------------------------

Mechanische Daten

Anschlussart	Schraubklemmen
Aderquerschnitt	bis zu 2,5 mm ²
Gehäusematerial	PBT
Stirnfläche	PBT
Schutzart	IP67
Hinweis	¹⁾ Bei Temperaturbereich unter 0 °C zulässige Betriebsspannung U_B 80...253 V Geräteschutzsicherung $\leq 0,2$ A (flink) gemäß IEC 60127-2 Sheet 1 Empfehlung: Nach Kurzschluss das Gerät auf Funktion prüfen.

Normen- und Richtlinienkonformität

Normenkonformität	
Normen	EN 60947-5-2:2007 IEC 60947-5-2:2007

Zulassungen und Zertifikate

UL-Zulassung	cULus Listed, General Purpose
CSA-Zulassung	cCSAus Listed, General Purpose
CCC-Zulassung	Certified by China Compulsory Certification (CCC)