



Orderbenämning

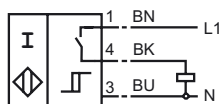
NJ15+U1+DW2-10

Kännetecken

- Varvtalsvakt
- 15 mm inbyggbar
- Startöverbryggnings tid = ca. 30 s

Anslutning

DW2



Tillbehör

MH 04-2681F

Fäste för VariKont, +U1+ och +U9*

V1-M20-80

Uttag M12 för M20, plast

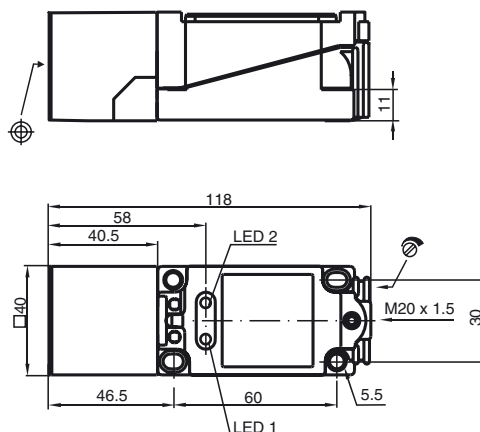
V1-G

Kabeldosa, M12, 4-polig, anpassningsbar

V1-W

Kabeldosa, M12, 4-polig, anpassningsbar

Avmätning



Tekniska data

Allmänna specifikationer

Utgångs funktion	Slutare
Frekvensområde	1 ... 10 Hz , inställningsbar
Känslavstånd	s_n 15 mm
Installation	inbyggbar
Utgångs typ	AC
Garanterat känslavstånd	s_a 0 ... 12,15 mm
Reduktionsfaktor r_{Al}	0,4
Reduktionsfaktor r_{Cu}	0,3
Reduktionsfaktor $r_{1,4301}$	0,85

Specifikationer

Arbetsspänning	U_B	90 ... 250 V AC
Kortslutningskydd		nej
Spänningsfall	U_d	≤ 3 V
Korttidsström (20ms, 0,1Hz)		0 ... 1000 mA
Arbetsström	I_L	0 ... 150 mA
Läckström	I_r	0 ... 0,8 mA typ.
Funktions indikering		LED 1: gul
Dämpningsvisning		LED 2: gul

Specifikation funktionell säkerhet

MTTF _d	865 a
Livslängd (T_M)	20 a
Feldetekteringsförmåga (DC)	0 %

Omgivningsförhållande

Omgivningstemperatur	-25 ... 70 °C (-13 ... 158 °F)
----------------------	--------------------------------

Mekaniska specifikationer

Anslutnings typ	Skruvklämmor
Ledartvärsnitt	taktad upp till 2,5 mm ²
Kapslingsmaterial	PBT
Avkännings yta	PBT
Skyddsklass	IP67
Anmärkning	¹⁾ Vid temperaturområdet under 0 °C tillåten driftspänning U_B 80...253 V Säkring $\leq 0,2$ A (snabb) enligt IEC 60127-2 Sheet 1 Rekommendation: Kontrollera att apparaten fungerar efter kortslutning.

Norm- och riktlinjekonformitet

Normkonformitet	
Normer	EN 60947-5-2:2007 IEC 60947-5-2:2007

Godkännanden och certifikat

UL-godkännande	cULus Listed, General Purpose
CSA-godkännande	cCSAus Listed, General Purpose
CCC-godkännande	Certified by China Compulsory Certification (CCC)