



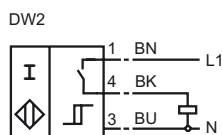
Designação para encomenda

NJ15+U1+DW2-10

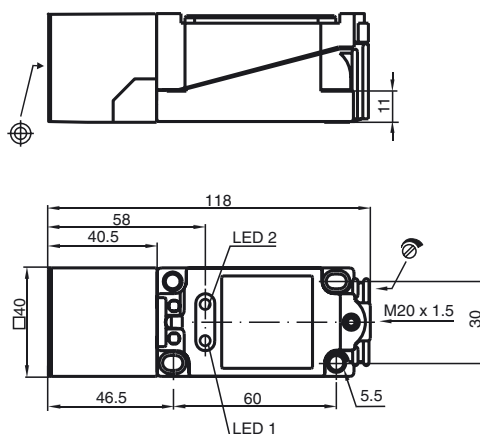
Características

- Controlador de rotação
- 15 mm nivelado
- Tempo de transmissão do arranque = aprox. 30 s

Ligação



Dimensões



Dados técnicos

Dados gerais

Função do elemento de comutação	Contacto de trabalho
Faixa de frequência	1 ... 10 Hz , ajustável
Intervalo de comutação	s_n 15 mm
Montagem	nivelado
Polaridade de saída	AC
Intervalo seguro de comutação	s_a 0 ... 12,15 mm
Factor de redução r_{AI}	0,4
Factor de redução r_{Cu}	0,3
Factor de redução $r_{1,4301}$	0,85

Dados característicos

Tensão de funcionamento	U_B	90 ... 250 V AC
Protecção contra curto-circuito		não
Queda de tensão	U_d	≤ 3 V
Corrente de curta duração (20ms, 0,1Hz)		0 ... 1000 mA
Corrente de funcionamento	I_L	0 ... 150 mA
Corrente residual	I_r	0 ... 0,8 mA tipo
Indicação do estado de comutação		LED 1: amarelo
Indicação de amortecimento		LED 2: amarelo

Características da segurança funcional

MTTF _d	865 a
Vida útil (T _M)	20 a
Grau de cobertura do diagnóstico (GCD)	0 %

Condições ambiente

Temperatura ambiente	-25 ... 70 °C (-13 ... 158 °F)
----------------------	--------------------------------

Dados mecânicos

Tipo de saída	Bornes de aparafusar
Secção transversal do condutor	até 2,5 mm ²
Material da caixa	PBT
Superfície frotal	PBT
Tipo de protecção	IP67
Indicação	¹⁾ Na área de temperatura abaixo de 0 °C tensão de funcionamento permitida U_b 80...253 V Fusível $\leq 0,2$ A (rápido) segundo IEC 60127-2 folha 1 Recomendação: verificar o funcionamento do aparelho após um curto-circuito.

Conformidade de directivas e normas

Conformidade com as normas	
Normas	EN 60947-5-2:2007 IEC 60947-5-2:2007

Autorizações certificados

Autorização UL	cULus Listed, General Purpose
Autorização CSA	cCSAus Listed, General Purpose
Autorização CCC	Certificado pela China Compulsory Certification (CCC)

Veröffentlichungsdatum: 2012-07-13 13:13 Ausgabedatum: 2012-07-13 015952_por.xml