



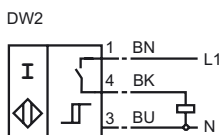
Opis zamówienia

NJ15+U1+DW2-10

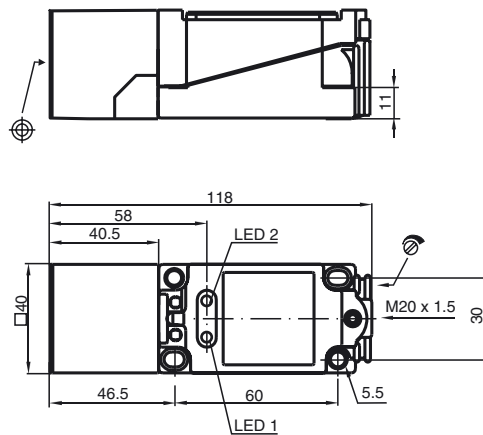
Opis zamówienia

- Kontroler prędkości obrotowej
- 15 mm zabudowany
- Czas rozruchu = ok. 30 sek.

Przyłącze



Wymiary



Dane techniczne

Dane ogólne

Funkcja elementów przełączających	zestyk zwierny
zakres częstotliwości	1 ... 10 Hz , regulowane
Nominalny zasięg działania	s_n 15 mm
Instalacja	zabudowany
Polaryzacja wyjściowa	AC
Zapewniony dystans działania	s_a 0 ... 12,15 mm
Współczynnik redukcji r_{Al}	0,4
Współczynnik redukcji r_{Cu}	0,3
Współczynnik redukcji $r_{1,4301}$	0,85

Parametry

Napięcie robocze	U_B	90 ... 250 V AC
Ochrona przed zwarciami		nie
spadek napięcia	U_d	≤ 3 V
Prąd krótkotrwały (20ms, 0,1Hz)		0 ... 1000 mA
Prąd roboczy	I_L	0 ... 150 mA
Prąd resztkowy	I_r	0 ... 0,8 mA typ.
Wskaźnik stanu przełączenia		Dioda 1: żółty
Wskaźnik tłumienia		Dioda 2: żółty

Parametry bezpieczeństwa funkcjonalnego

MTTF _d	865 a
Okres użytkowania (T_M)	20 a
Stopień pokrycia diagnostycznego (DC)	0 %

Warunki otoczenia

Temperatura otoczenia	-25 ... 70 °C (-13 ... 158 °F)
-----------------------	--------------------------------

Dane mechaniczne

Schemat połączenia	zaciski śrubowe
Przekrój poprzeczny żył	do 2,5 mm ²
Materiał obudowy	PBT
Powierzchnia pomiarowa	PBT
Rodzaj ochrony	IP67
Wskazówka	1) W temperaturze poniżej 0 °C dopuszczalne napięcie robocze U_B 80...253 V Bezpiecznik aparaturowy $\leq 0,2$ A (błyskawiczny) zgodny z normą IEC 60127-2, arkusz 1 Zalecenie: Po zwarcie sprawdzić działanie urządzenia.

Zgodność norm i dyrektyw

Zgodność norm	
Normy	EN 60947-5-2:2007 IEC 60947-5-2:2007

Zezwolenia i certyfikaty

Certyfikat UL	cULus Listed, General Purpose
Certyfikat CSA	cCSAus Listed, General Purpose
Certyfikat CCC	Posiada certyfikat China Compulsory Certification (CCC)

Data publikacji: 2012-07-13 13:13 Data wydania: 2012-07-13 015952_pol.xml