



## Objednávací název

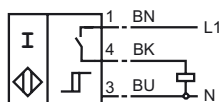
NJ15+U1+DW2-10

## Vlastnosti

- Zařízení pro hlídání a kontrolu počtu otáček
- 15 mm, zápusťný
- Časový interval překlenutí náběhu = ca. 30 s

## Připojení

DW2



## Posluženství

### MH 04-2681F

Montážní pomůcka pro VariKont, +U1+ a +U9\*

### V1-M20-80

Zásuvky, M12/M20; verze z plastu

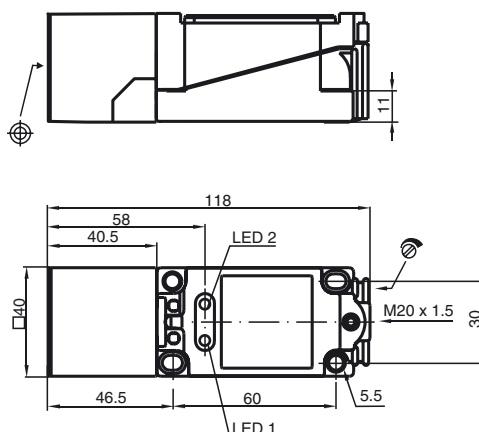
### V1-G

Kabelová zásuvka, M12, 4pólová, modulární

### V1-W

Kabelová zásuvka, M12, 4pólová, modulární

## Rozměry



## Technická data

### Všeobecné specifikace

Funkce spínacího prvku	Zapínací kontakt
Rozsah frekvence	1 ... 10 Hz, nastavitelný
Spínací vzdálenost	$s_n$ 15 mm
Montáž	v jedné rovině
Polarita výstupu	střídavé
Pracovní rozsah	$s_a$ 0 ... 12,15 mm
Redukční součinitel $r_{Al}$	0,4
Redukční součinitel $r_{Cu}$	0,3
Redukční součinitel $r_{nerez\ ocel\ 1.4301}$	0,85

### Charakteristické hodnoty

Provozní napětí	$U_B$	90 ... 250 V střídavé
Ochrana proti zkratu		ne
Pokles napětí	$U_d$	$\leq 3$ V
Krátkodobý proud (20 ms, 0,1 Hz)		0 ... 1000 mA
Provozní proud	$I_L$	0 ... 150 mA
Zbytkový proud	$I_r$	0 ... 0,8 mA typ.
Indikace stavu sepnutí		LED 1: flutý
Indikace tlumení		LED 2: flutý

### Parametry funkční bezpečnosti

MTTF <sub>d</sub>	865 a
Doba provozu ( $T_M$ )	20 a
Stupeň diagnostického pokrytí (DC)	0 %

### Okolní podmínky

Teplota okolí	-25 ... 70 °C (-13 ... 158 °F)
---------------	--------------------------------

### Mechanické specifikace

Typ připojení	Šroubové svorky
Průřez žíly vodiče	až 2,5 mm <sup>2</sup>
Materiál pouzdra	Polybutyltereftalát
Čelní plocha	Polybutyltereftalát
Třída ochrany	IP67
Pokyn	<sup>1)</sup> V rozsahu teploty pod 0 °C přípustné provozní napětí $U_b$ 80...253 V Zajištění ochrany zařízení $\leq 0,2$ A (flink) podle normy IEC List 60127-2 1 Doporučení: po zkratu zkontrolujte funkci zařízení.

### Shoda s normami a směrnicemi

Soulad s normami	
Normy	EN 60947-5-2:2007 IEC 60947-5-2:2007

### Schválení a certifikáty

Schválení UL	cULus Listed, General Purpose
Schválení CSA	cCSAus Listed, General Purpose
Schválení CCC	S osvědčením China Compulsory Certification (CCC)