



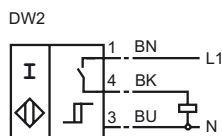
**Referencia de pedido**

NJ15+U1+DW2-1

**Características**

- Control velocidad de rotación
- 15 mm enrasado
- Tiempo de arranque de paso = aprox. 30 s

**Conexión**



**Accesorios**

**MH 04-2681F**

Ayuda de montaje para VariKont, +U1+ et +U9\*

**V1-M20-80**

Adaptador de montaje M12/M20, modelo de plástico

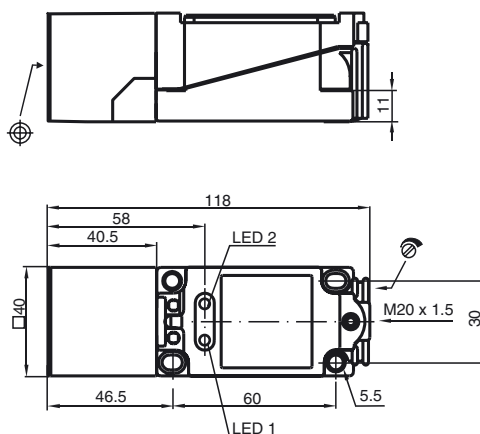
**V1-G**

Conector hembra para cables, M12, 4 polos, confeccionable

**V1-W**

Conector hembra para cables, M12, 4 polos, confeccionable

**Dimensiones**



**Datos técnicos**

**Datos generales**

Función del elemento de conmutación	N.A.
Rango de frecuencias	0,1 ... 1 Hz , ajustable
Distancia de conmutación de medición $s_n$	15 mm
Instalación	enrasado
Polaridad de salida	CA
Distancia de conmutación asegurada $s_a$	0 ... 12,15 mm
Factor de reducción $r_{AI}$	0,4
Factor de reducción $r_{Cu}$	0,3
Factor de reducción $r_{1,4301}$	0,85

**Datos característicos**

Tensión de trabajo $U_B$	90 ... 250 V CA
Protección contra cortocircuito	no
Caída de tensión $U_d$	$\leq 3$ V
Corriente de tiempo corto (20ms, 0,1Hz)	0 ... 1000 mA
Corriente de trabajo $I_L$	0 ... 150 mA
Corriente residual $I_r$	0 ... 0,8 mA tip.
Indicación del estado de conmutación	LED 1: amarillo
Display de amortiguación	LED 2: amarillo

**Datos característicos de seguridad funcional**

MTTF <sub>d</sub>	860 a
Duración de servicio ( $T_M$ )	20 a
Factor de cobertura de diagnóstico (DC)	0 %

**Condiciones ambientales**

Temperatura ambiente	-25 ... 70 °C (-13 ... 158 °F)
----------------------	--------------------------------

**Datos mecánicos**

Tipo de conexión	Terminales de rosca
Sección transversal	hasta 2,5 mm <sup>2</sup>
Material de la carcasa	PBT
Superficie frontal	PBT
Tipo de protección	IP67
Nota	<sup>1)</sup> Con rangos de temperatura por debajo de 0 °C la tensión de trabajo permitida $U_{es}$ es 80...253 V Fusible protector del aparato $\leq 0,2$ A (rápido) según IEC 60127-2 hoja 1 Recomendación: comprobar el funcionamiento del aparato después de un cortocircuito.

**Conformidad con Normas y Directivas**

Conformidad con estándar	
Estándar	EN 60947-5-2:2007 IEC 60947-5-2:2007

**Autorizaciones y Certificados**

Autorización UL	cULus Listed, General Purpose
Autorización CSA	cCSAus Listed, General Purpose
Autorización CCC	Certificado por China Compulsory Certification (CCC)

Fecha de publicación: 2012-07-13 13:13 Fecha de edición: 2012-07-13 01:59:51\_spa.xml