



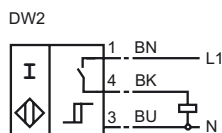
Код для заказа

NJ15+U1+DW2-1

Характеристики

- Предельный регулятор оборотов
- 15 мм, монтаж заподлицо
- Переходное время при пуске = ок. 30 с

Подключение



Принадлежности

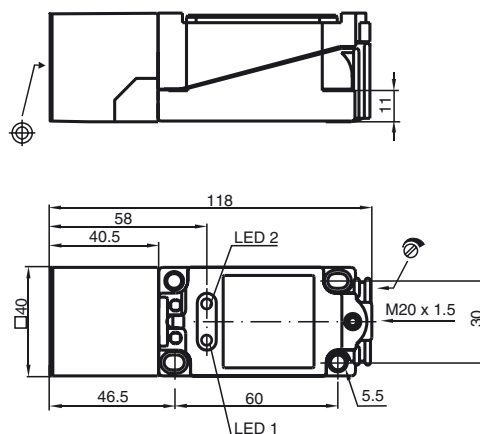
MN 04-2681F

V1-M20-80

V1-G

V1-W

Размеры



Технические данные

Общие данные

Функция переключающих элементов	Нормально-разомкнутый контакт
Рабочая полоса частот	0,1 ... 1 Гц , регулируемый
Интервал переключений	s_n 15 мм
Монтаж	монтаж заподлицо
Выходная полярность	перем. ток
Гарантированный интервал переключений	0 ... 12,15 мм
Коэффициент восстановления r_{Al}	s_a 0,4
Коэффициент восстановления r_{Cu}	0,3
Коэффициент восстановления $r_{1,4301}$	0,85

Параметры

Рабочее напряжение	U_B	90 ... 250 В перем. ток
Защита от короткого замыкания		нет
Падение напряжения	U_d	≤ 3 В
Кратковременный ток (20 мс, 0,1 Гц)		0 ... 1000 мА
Рабочий ток	I_L	0 ... 150 мА
Остаточный ток	I_r	0 ... 0,8 мА обычно.
Индикация переключения		LED 1: желтый
Индикатор затухания		LED 2: желтый

Параметры функциональной безопасности

MTTF _d	860 a
Срок использования (T_M)	20 a
Степень диагностического покрытия (DC)	0 %

Окружающие условия

Окружающая температура	-25 ... 70 °C (-13 ... 158 °F)
------------------------	--------------------------------

Механические данные

Тип подключения	Резьбовые клеммы
Поперечное сечение проводника	до 2,5 мм ²
Материал корпуса	ПБТ
Торцевая поверхность	ПБТ
Тип защиты	IP67
Примечание	¹⁾ В области температуре ниже 0 °C допустимое рабочее напряжение U_B 80...253 В Защита устройства $\leq 0,2$ А (flink) в соответствии с IEC 60127-2 Sheet 1 Совет: после короткого замыкания проверить функционирование прибора.

Соответствие стандартам и директивам

Соответствие стандартам	
Стандарты	EN 60947-5-2:2007 IEC 60947-5-2:2007

Лицензии и сертификаты

Разрешение по нормам UL	cULus Listed, General Purpose
Разрешение CSA	cCSAus Listed, General Purpose
Разрешение CCC	Сертифицировано China Compulsory Certification (CCC)

Дата публикации: 2012-07-13 13:13 Дата издания: 2012-07-13 015951_rus.xml