



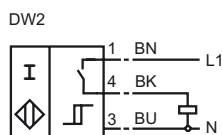
**Designação para encomenda**

NJ15+U1+DW2-1

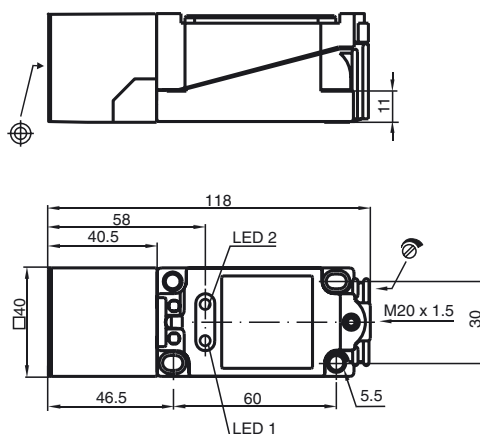
**Características**

- Controlador de rotação
- 15 mm nivelado
- Tempo de transmissão do arranque = aprox. 30 s

**Ligação**



**Dimensões**



**Dados técnicos**

**Dados gerais**

Função do elemento de comutação	Contacto de trabalho
Faixa de frequência	0,1 ... 1 Hz , ajustável
Intervalo de comutação	$s_n$ 15 mm
Montagem	nivelado
Polaridade de saída	AC
Intervalo seguro de comutação	$s_a$ 0 ... 12,15 mm
Factor de redução $r_{AI}$	0,4
Factor de redução $r_{Cu}$	0,3
Factor de redução $r_{1,4301}$	0,85

**Dados característicos**

Tensão de funcionamento	$U_B$	90 ... 250 V AC
Protecção contra curto-circuito		não
Queda de tensão	$U_d$	$\leq 3$ V
Corrente de curta duração (20ms, 0,1Hz)		0 ... 1000 mA
Corrente de funcionamento	$I_L$	0 ... 150 mA
Corrente residual	$I_r$	0 ... 0,8 mA tipo
Indicação do estado de comutação		LED 1: amarelo
Indicação de amortecimento		LED 2: amarelo

**Características da segurança funcional**

MTTF <sub>d</sub>	860 a
Vida útil (T <sub>M</sub> )	20 a
Grau de cobertura do diagnóstico (GCD)	0 %

**Condições ambiente**

Temperatura ambiente	-25 ... 70 °C (-13 ... 158 °F)
----------------------	--------------------------------

**Dados mecânicos**

Tipo de saída	Bornes de aparafusar
Secção transversal do condutor	até 2,5 mm <sup>2</sup>
Material da caixa	PBT
Superfície frotal	PBT
Tipo de protecção	IP67
Indicação	<sup>1)</sup> Na área de temperatura abaixo de 0 °C tensão de funcionamento permitida $U_b$ 80...253 V Fusível $\leq 0,2$ A (rápido) segundo IEC 60127-2 folha 1 Recomendação: verificar o funcionamento do aparelho após um curto-circuito.

**Conformidade de directivas e normas**

Conformidade com as normas	
Normas	EN 60947-5-2:2007 IEC 60947-5-2:2007

**Autorizações certificados**

Autorização UL	cULus Listed, General Purpose
Autorização CSA	cCSAus Listed, General Purpose
Autorização CCC	Certificado pela China Compulsory Certification (CCC)

Veröffentlichungsdatum: 2012-07-13 13:13 Ausgabedatum: 2012-07-13 015951\_por.xml