



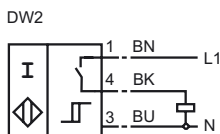
Marque de commande

NJ15+U1+DW2-1

Caractéristiques

- Contrôleur de rotation
- 15 mm, noyable
- Durée du shunt de démarrage = env. 30 s

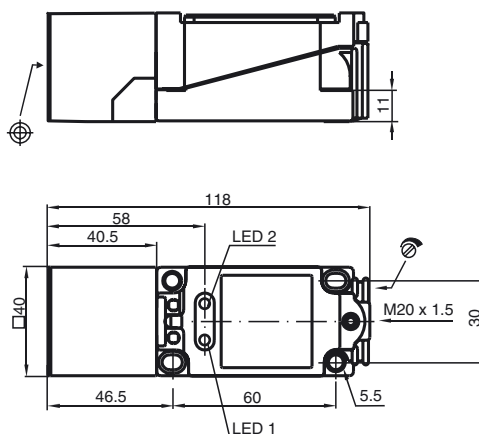
Connexion



Accessoires

- MH 04-2681F**
support de montage de VariKont, +U1+ et +U9*
- V1-M20-80**
Adaptateur de montage, M12/M20; version plastique
- V1-G**
Prise câble, M12, 4 broches, à confectionner
- V1-W**
Prise câble, M12, 4 broches, à confectionner

Dimensions



Caractéristiques techniques

Caractéristiques générales	
Fonction de l'élément de commutation	à fermeture
Gamme de fréquence	0,1 ... 1 Hz , réglable
Portée nominale	s_n 15 mm
Montage	noyable
Polarité de sortie	C.A.
Portée de travail	s_a 0 ... 12,15 mm
Facteur de réduction r_{Al}	0,4
Facteur de réduction r_{Cu}	0,3
Facteur de réduction $r_{1,4301}$	0,85
Valeurs caractéristiques	
Tension d'emploi	U_B 90 ... 250 V C.A.
Protection contre les courts-circuits	non
Chute de tension	U_d \leq 3 V
Courant à l'appel (20 ms, 0,1 Hz)	0 ... 1000 mA
Courant d'emploi	I_L 0 ... 150 mA
Courant résiduel	I_r 0 ... 0,8 mA typ.
Visualisation de l'état de commutation	LED 1 : jaune
Signalisation d'amortissement	LED 2 : jaune
Valeurs caractéristiques pour la sécurité fonctionnelle	
MTTF _d	860 a
Durée de mission (T_M)	20 a
Couverture du diagnostic (DC)	0 %
Conditions environnementales	
Température ambiante	-25 ... 70 °C (-13 ... 158 °F)
Caractéristiques mécaniques	
Type de raccordement	Bornes à vis
Section des fils	jusqu'à 2,5 mm ²
Matériau du boîtier	PBT
Face sensible	PBT
Mode de protection	IP67
Remarque	¹⁾ Pour une gamme de température inférieure à 0 °C tension d'emploi admissible U_b de 80 ... 253 V Coupe circuit \leq 0,2 A (rapide) selon CEI 60127-2 feuille 1 Recommandation : après court-circuit vérifier le fonctionnement de l'appareil.
conformité de normes et de directives	
Conformité aux normes	
Normes	EN 60947-5-2:2007 IEC 60947-5-2:2007
Agréments et certificats	
Agrément UL	cULus Listed, General Purpose
Homologation CSA	cCSAus Listed, General Purpose
agrément CCC	Certified by China Compulsory Certification (CCC)

Date de publication: 2012-07-13 13:13 Date d'édition: 2012-07-13 015951_fra.xml