



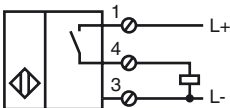
## Orderbenämning

NJ15+U1+DW1-100

## Kännetecken

- Varvtalsvakt
- 15 mm inbyggbar
- Startöverbryggnings tid = ca. 30 s till 100 Hz

## Anslutning



## Tillbehör

### MH 04-2681F

Fäste för VariKont, +U1+ och +U9\*

### V1-M20-80

Uttag M12 för M20, plast

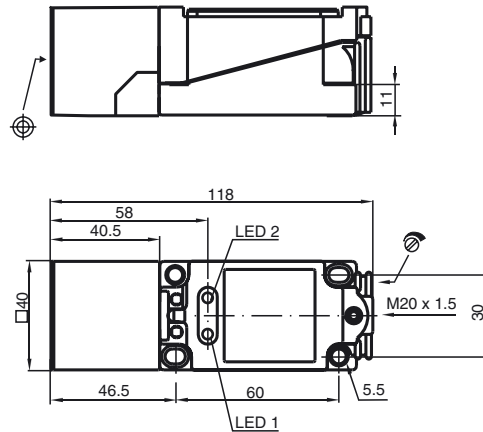
### V1-G

Kabeldosa, M12, 4-polig, anpassningsbar

### V1-W

Kabeldosa, M12, 4-polig, anpassningsbar

## Avmätning



## Tekniska data

### Allmänna specifikationer

Utgångs funktion	PNP slutare
Frekvensområde	10 ... 100 Hz , inställningsbar
Känslavstånd	$s_n$ 15 mm
Installation	inbyggbar
Utgångs typ	DC
Garanterat känslavstånd	$s_a$ 0 ... 12,15 mm
Reduktionsfaktor $r_{AI}$	0,4
Reduktionsfaktor $r_{Cu}$	0,3
Reduktionsfaktor $r_{1,4301}$	0,85

### Specifikationer

Arbetsspänning	$U_B$ 15 ... 60 V DC
Polaritetsskydd	Skyddad mot felaktig polaritet
Kortslutningsskydd	pulserande
Spänningsfall	$U_d$ $\leq 2$ V
Arbetsström	$I_L$ 0 ... 100 mA
Tomgångsström	$I_0$ $\leq 25$ mA
Funktions indikering	LED 1: gul
Dämpningsvisning	LED 2: gul

### Specifikation funktionell säkerhet

MTTF <sub>d</sub>	820 a
Livslängd ( $T_M$ )	20 a
Feldetekteringsförmåga (DC)	0 %

### Omgivningsförhållande

Omgivningstemperatur	-25 ... 70 °C (-13 ... 158 °F)
----------------------	--------------------------------

### Mekaniska specifikationer

Anslutnings typ	Skruvklämmor
Ledartvärsnitt	taktad upp till 2,5 mm <sup>2</sup>
Kapslingsmaterial	PBT
Avkännings yta	PBT
Skyddsklass	IP67

### Norm- och riktlinjekonformitet

Normkonformitet	
Normer	EN 60947-5-2:2007 IEC 60947-5-2:2007

### Godkännanden och certifikat

UL-godkännande	cULus Listed, General Purpose
CSA-godkännande	cCSAus Listed, General Purpose
CCC-godkännande	Certified by China Compulsory Certification (CCC)