



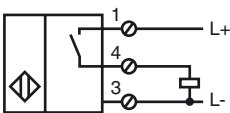
Designação para encomenda

NJ15+U1+DW1-100

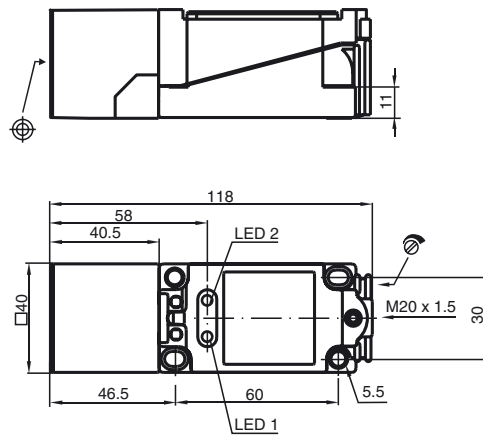
Características

- Controlador de rotação
- 15 mm nivelado
- Tempo de transmissão do arranque = aprox. 30 s
- Até 100 Hz

Ligação



Dimensões



Dados técnicos

Dados gerais

Função do elemento de comutação	Contacto de trabalho PNP
Faixa de frequência	10 ... 100 Hz , ajustável
Intervalo de comutação	s_n 15 mm
Montagem	nivelado
Polaridade de saída	DC
Intervalo seguro de comutação	s_a 0 ... 12,15 mm
Factor de redução r_{AI}	0,4
Factor de redução r_{Cu}	0,3
Factor de redução $r_{1,4301}$	0,85

Dados característicos

Tensão de funcionamento	U_B 15 ... 60 V DC
Protecção contra as inversões da polaridade	protecção contra polaridade inversa
Protecção contra curto-circuito	cíclico
Queda de tensão	$U_d \leq 2 V$
Corrente de funcionamento	I_L 0 ... 100 mA
Corrente reactiva	$I_0 \leq 25 mA$
Indicação do estado de comutação	LED 1: amarelo
Indicação de amortecimento	LED 2: amarelo

Características da segurança funcional

MTTF _d	820 a
Vida útil (T _M)	20 a
Grau de cobertura do diagnóstico (GCD)	0 %

Condições ambiente

Temperatura ambiente	-25 ... 70 °C (-13 ... 158 °F)
----------------------	--------------------------------

Dados mecânicos

Tipo de saída	Bornes de aparafusar
Secção transversal do condutor	até 2,5 mm ²
Material da caixa	PBT
Superfície frotal	PBT
Tipo de protecção	IP67

Conformidade de directivas e normas

Conformidade com as normas	
Normas	EN 60947-5-2:2007 IEC 60947-5-2:2007

Autorizações certificados

Autorização UL	cULus Listed, General Purpose
Autorização CSA	cCSAus Listed, General Purpose
Autorização CCC	Certificado pela China Compulsory Certification (CCC)

Veröffentlichungsdatum: 2012-07-05 10:41 Ausgabedatum: 2012-07-05 015950_por.xml