



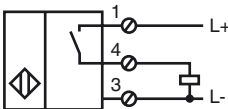
**Opis zamówienia**

**NJ15+U1+DW1-100**

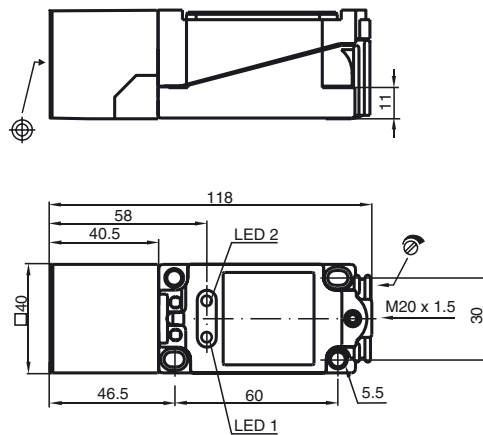
**Opis zamówienia**

- Kontroler prędkości obrotowej
- 15 mm zabudowany
- Czas rozruchu = ok. 30 sek.
- Do 100 Hz

**Przyłącze**



**Wymiary**



**Dane techniczne**

**Dane ogólne**

|                                      |                            |
|--------------------------------------|----------------------------|
| Funkcja elementów przełączających    | PNP NO                     |
| zakres częstotliwości                | 10 ... 100 Hz , regulowane |
| Nominalny zasięg działania           | $s_n$ 15 mm                |
| Instalacja                           | zabudowany                 |
| Polaryzacja wyjściowa                | DC                         |
| Zapewniony dystans działania         | $s_a$ 0 ... 12,15 mm       |
| Współczynnik redukcyjny $r_{Al}$     | 0,4                        |
| Współczynnik redukcyjny $r_{Cu}$     | 0,3                        |
| Współczynnik redukcyjny $r_{1,4301}$ | 0,85                       |

**Parametry**

|                               |                                    |
|-------------------------------|------------------------------------|
| Napięcie robocze              | $U_B$ 15 ... 60 V DC               |
| Ochrona przed złą polaryzacją | ochrona przed odwrotną polaryzacją |
| Ochrona przed zwarcie         | pulsująca                          |
| spadek napięcia               | $U_d$ $\leq 2$ V                   |
| Prąd roboczy                  | $I_L$ 0 ... 100 mA                 |
| Prąd jałowy                   | $I_0$ $\leq 25$ mA                 |
| Wskaźnik stanu przełączenia   | Dioda 1: żółty                     |
| Wskaźnik tłumienia            | Dioda 2: żółty                     |

**Parametry bezpieczeństwa funkcjonalnego**

|                                       |       |
|---------------------------------------|-------|
| MTTF <sub>d</sub>                     | 820 a |
| Okres użytkowania ( $T_M$ )           | 20 a  |
| Stopień pokrycia diagnostycznego (DC) | 0 %   |

**Warunki otoczenia**

|                       |                                |
|-----------------------|--------------------------------|
| Temperatura otoczenia | -25 ... 70 °C (-13 ... 158 °F) |
|-----------------------|--------------------------------|

**Dane mechaniczne**

|                         |                        |
|-------------------------|------------------------|
| Schemat połączenia      | zaciski śrubowe        |
| Przekrój poprzeczny żył | do 2,5 mm <sup>2</sup> |
| Materiał obudowy        | PBT                    |
| Powierzchnia pomiarowa  | PBT                    |
| Rodzaj ochrony          | IP67                   |

**Zgodność norm i dyrektyw**

|               |   |
|---------------|---|
| Zgodność norm |   |
| Normy         | EN 60947-5-2:2007<br>IEC 60947-5-2:2007 |

**Zezwolenia i certyfikaty**

|                |   |
|----------------|---|
| Certyfikat UL  | cULus Listed, General Purpose                           |
| Certyfikat CSA | cCSAus Listed, General Purpose                          |
| Certyfikat CCC | Posiada certyfikat China Compulsory Certification (CCC) |

Data publikacji: 2012-07-05 10:41 Data wydania: 2012-07-05 015950\_pol.xml