



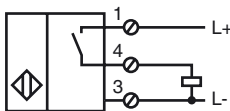
## Objednávací název

NJ15+U1+DW1-100

## Vlastnosti

- Zařízení pro hlídání a kontrolu počtu otáček
- 15 mm, zápusťný
- Časový interval překlenutí náběhu = ca. 30 s
- Do 100 Hz

## Připojení



## Poslužnoství

### MH 04-2681F

Montážní pomůcka pro VariKont, +U1+ a +U9\*

### V1-M20-80

Zásuvky, M12/M20; verze z plastu

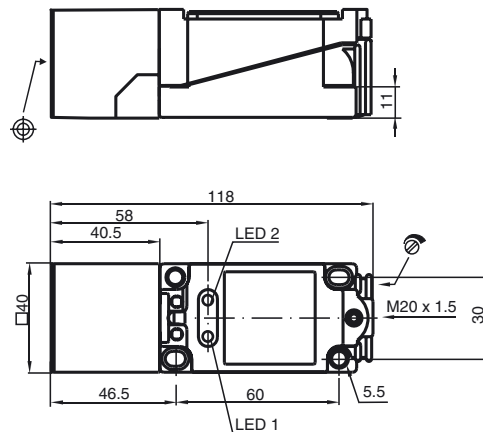
### V1-G

Kabelová zásuvka, M12, 4pólová, modulární

### V1-W

Kabelová zásuvka, M12, 4pólová, modulární

## Rozměry



## Technická data

### Všeobecné specifikace

Funkce spínacího prvku	Spínací kontakt PNP
Rozsah frekvence	10 ... 100 Hz , nastavitelný
Spínací vzdálenost	$s_n$ 15 mm
Montáž	v jedné rovině
Polarita výstupu	stejnsměrné
Pracovní rozsah	$s_a$ 0 ... 12,15 mm
Redukční součinitel $r_{Al}$	0,4
Redukční součinitel $r_{Cu}$	0,3
Redukční součinitel $r_{nerez\ ocel\ 1.4301}$	0,85

### Charakteristické hodnoty

Provozní napětí	$U_B$ 15 ... 60 V stejnosměrné
Ochrana proti přepólování	ochrana proti přepólování
Ochrana proti zkratu	pulsní kontrola
Pokles napětí	$U_d$ $\leq 2$ V
Provozní proud	$I_L$ 0 ... 100 mA
Proud naprázdno	$I_0$ $\leq 25$ mA
Indikace stavu sepnutí	LED 1: flutý
Indikace tlumení	LED 2: flutý

### Parametry funkční bezpečnosti

MTTF <sub>d</sub>	820 a
Doba provozu ( $T_M$ )	20 a
Stupeň diagnostického pokrytí (DC)	0 %

### Okolní podmínky

Teplota okolí	-25 ... 70 °C (-13 ... 158 °F)
---------------	--------------------------------

### Mechanické specifikace

Typ připojení	Šroubové svorky
Průřez žíly vodiče	až 2,5 mm <sup>2</sup>
Materiál pouzdra	Polybutylterefalát
Čelní plocha	Polybutylterefalát
Třída ochrany	IP67

### Shoda s normami a směrnici

Soulad s normami	
Normy	EN 60947-5-2:2007 IEC 60947-5-2:2007

### Schválení a certifikáty

Schválení UL	cULus Listed, General Purpose
Schválení CSA	cCSAus Listed, General Purpose
Schválení CCC	S osvědčením China Compulsory Certification (CCC)