



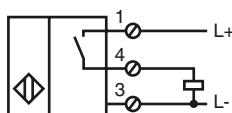
Код для заказа

NJ15+U1+DW1-10

Характеристики

- Предельный регулятор оборотов
- 15 мм, монтаж заподлицо
- Переходное время при пуске = ок. 30 с

Подключение



Принадлежности

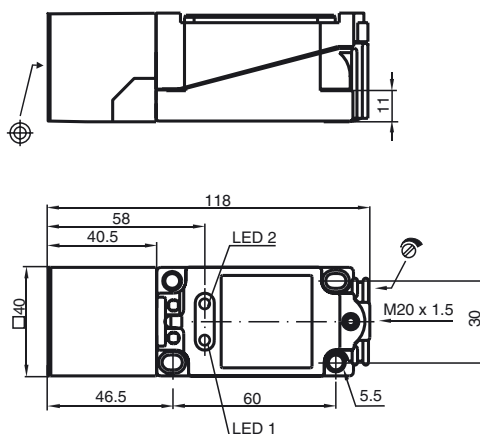
MH 04-2681F

V1-M20-80

V1-G

V1-W

Размеры



Технические данные

Общие данные

Функция переключающих элементов	Тип PNP	Нормально-разомкнутый контакт
Рабочая полоса частот	1 ... 10 Гц, регулируемый	
Интервал переключений	s_n	15 мм
Монтаж	монтаж заподлицо	
Выходная полярность	пост. ток	
Гарантированный интервал переключений	s_a	0 ... 12,15 мм
Коэффициент восстановления r_{Al}	0,4	
Коэффициент восстановления r_{Cu}	0,3	
Коэффициент восстановления $r_{1,4301}$	0,85	

Параметры

Рабочее напряжение	U_B	15 ... 60 В пост. ток
Защита от неправильной полярности подключения	защита от неправильной полярности подключения	
Защита от короткого замыкания	тактирующий	
Падение напряжения	U_d	≤ 2 В
Рабочий ток	I_L	0 ... 100 мА
Ток холостого хода	I_0	≤ 25 мА
Индикация переключения	LED 1: желтый	
Индикатор затухания	LED 2: желтый	

Параметры функциональной безопасности

MTTF _d	820 а
Срок использования (T _M)	20 а
Степень диагностического покрытия (DC)	0 %

Окружающие условия

Окружающая температура	-25 ... 70 °C (-13 ... 158 °F)
------------------------	--------------------------------

Механические данные

Тип подключения	Резьбовые клеммы
Поперечное сечение проводника	до 2,5 мм ²
Материал корпуса	ПБТ
Торцевая поверхность	ПБТ
Тип защиты	IP67

Соответствие стандартам и директивам

Соответствие стандартам	
Стандарты	EN 60947-5-2:2007 IEC 60947-5-2:2007

Лицензии и сертификаты

Разрешение по нормам UL	cULus Listed, General Purpose
Разрешение CSA	cCSAus Listed, General Purpose
Разрешение CCC	Сертифицировано China Compulsory Certification (CCC)