



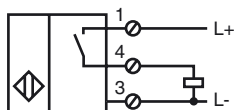
**Designação para encomenda**

**NJ15+U1+DW1-10**

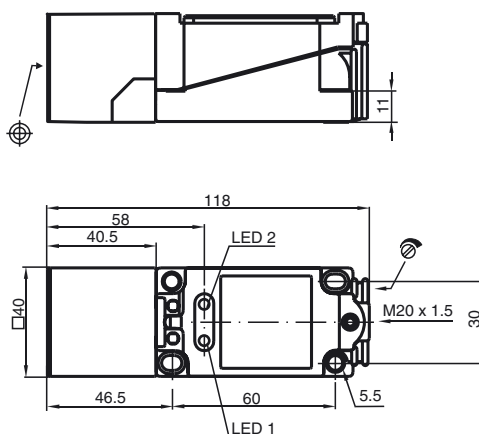
**Características**

- Controlador de rotação
- 15 mm nivelado
- Tempo de transmissão do arranque = aprox. 30 s

**Ligação**



**Dimensões**



**Dados técnicos**

**Dados gerais**

Função do elemento de comutação	Contacto de trabalho PNP
Faixa de frequência	1 ... 10 Hz , ajustável
Intervalo de comutação	$s_n$ 15 mm
Montagem	nivelado
Polaridade de saída	DC
Intervalo seguro de comutação	$s_a$ 0 ... 12,15 mm
Factor de redução $r_{AI}$	0,4
Factor de redução $r_{Cu}$	0,3
Factor de redução $r_{1,4301}$	0,85

**Dados característicos**

Tensão de funcionamento	$U_B$ 15 ... 60 V DC
Protecção contra as inversões da polaridade	protecção contra polaridade inversa
Protecção contra curto-circuito	cíclico
Queda de tensão	$U_d \leq 2$ V
Corrente de funcionamento	$I_L$ 0 ... 100 mA
Corrente reactiva	$I_0 \leq 25$ mA
Indicação do estado de comutação	LED 1: amarelo
Indicação de amortecimento	LED 2: amarelo

**Características da segurança funcional**

MTTF <sub>d</sub>	820 a
Vida útil (T <sub>M</sub> )	20 a
Grau de cobertura do diagnóstico (GCD)	0 %

**Condições ambiente**

Temperatura ambiente	-25 ... 70 °C (-13 ... 158 °F)
----------------------	--------------------------------

**Dados mecânicos**

Tipo de saída	Bornes de aparafusar
Secção transversal do condutor	até 2,5 mm <sup>2</sup>
Material da caixa	PBT
Superfície frotal	PBT
Tipo de protecção	IP67

**Conformidade de directivas e normas**

Conformidade com as normas	
Normas	EN 60947-5-2:2007 IEC 60947-5-2:2007

**Autorizações certificados**

Autorização UL	cULus Listed, General Purpose
Autorização CSA	cCSAus Listed, General Purpose
Autorização CCC	Certificado pela China Compulsory Certification (CCC)

Veröffentlichungsdatum: 2012-07-05 08:19 Ausgabedatum: 2012-07-05 015944\_por.xml