



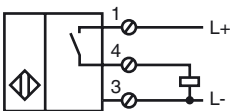
Opis zamówienia

NJ15+U1+DW1-10

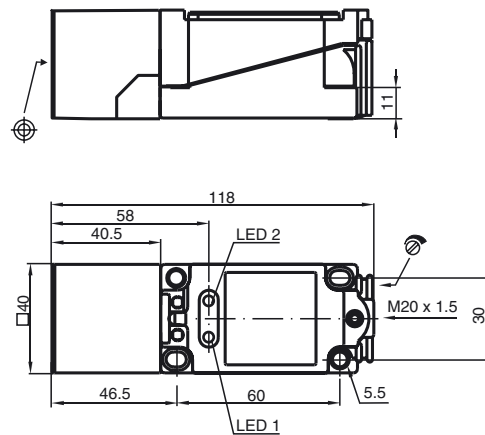
Opis zamówienia

- Kontroler prędkości obrotowej
- 15 mm zabudowany
- Czas rozruchu = ok. 30 sek.

Przyłącze



Wymiary



Dane techniczne

Dane ogólne

Funkcja elementów przełączających	PNP NO
zakres częstotliwości	1 ... 10 Hz , regulowane
Nominalny zasięg działania	s_n 15 mm
Instalacja	zabudowany
Polaryzacja wyjściowa	DC
Zapewniony dystans działania	s_a 0 ... 12,15 mm
Współczynnik redukcyjny r_{Al}	0,4
Współczynnik redukcyjny r_{Cu}	0,3
Współczynnik redukcyjny $r_{1,4301}$	0,85

Parametry

Napięcie robocze	U_B 15 ... 60 V DC
Ochrona przed złą polaryzacją	ochrona przed odwrotną polaryzacją
Ochrona przed zwarcie	pulsująca
spadek napięcia	U_d \leq 2 V
Prąd roboczy	I_L 0 ... 100 mA
Prąd jałowy	I_0 \leq 25 mA
Wskaźnik stanu przełączenia	Dioda 1: żółty
Wskaźnik tłumienia	Dioda 2: żółty

Parametry bezpieczeństwa funkcjonalnego

MTTF _d	820 a
Okres użytkowania (T_M)	20 a
Stopień pokrycia diagnostycznego (DC)	0 %

Warunki otoczenia

Temperatura otoczenia	-25 ... 70 °C (-13 ... 158 °F)
-----------------------	--------------------------------

Dane mechaniczne

Schemat połączenia	zaciski śrubowe
Przekrój poprzeczny żył	do 2,5 mm ²
Materiał obudowy	PBT
Powierzchnia pomiarowa	PBT
Rodzaj ochrony	IP67

Zgodność norm i dyrektyw

Zgodność norm	
Normy	EN 60947-5-2:2007 IEC 60947-5-2:2007

Zezwolenia i certyfikaty

Certyfikat UL	cULus Listed, General Purpose
Certyfikat CSA	cCSAus Listed, General Purpose
Certyfikat CCC	Posiada certyfikat China Compulsory Certification (CCC)

Data publikacji: 2012-07-05 08:19 Data wydania: 2012-07-05 015944_pol.xml