



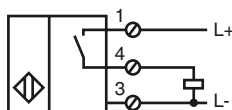
Codifica d'ordine

NJ15+U1+DW1-10

Caratteristiche

- Dispositivo controllo numero di giri
- 15 mm allineato
- Tempo di superamento per l' avviamento = ca. 30 s

Allacciamento



Accessori

MH 04-2681F

Staffa di montaggio per VariKont, +U1+ e +U9*

V1-M20-80

Connettori, M12/M20; versione in plastica

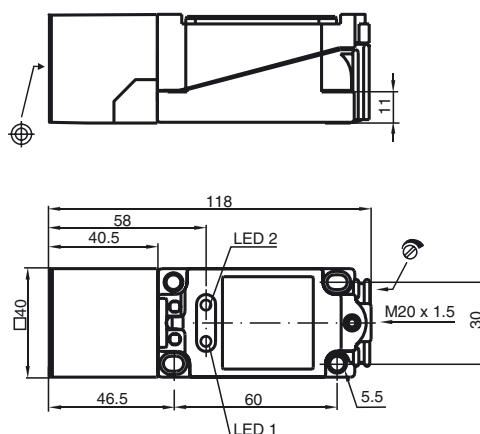
V1-G

Connettore femmina, M12, a 4 poli, configurabile

V1-W

Connettore femmina, M12, a 4 poli, configurabile

Dimensioni



Dati tecnici

Dati generali

Funzione di un elemento di commutazione	PNP normalmente aperto
Campo frequenze	1 ... 10 Hz , regolabile
Distanza di comando misura	s_n 15 mm
Montaggio incorporato	incorporabile
Polarità d'uscita	DC
Distanza di comando sicura	s_a 0 ... 12,15 mm
Fattore di riduzione r_{Al}	0,4
Fattore di riduzione r_{Cu}	0,3
Fattore di riduzione $r_{1,4301}$	0,85

Dati specifici

Tensione di esercizio	U_B 15 ... 60 V DC
Protezione da scambio di polarità	polarità protetta
Protezione da cortocircuito	a fasi
Caduta di tensione	$U_d \leq 2$ V
Corrente di esercizio	I_L 0 ... 100 mA
Corrente a vuoto	$I_0 \leq 25$ mA
Display stato elettrico	LED 1: giallo
Indicatore di attenuazione	LED 2: giallo

Caratteristiche sicurezza funzionale

MTTF _d	820 a
Durata dell'utilizzo (T_M)	20 a
Grado di copertura della diagnosi (DC)	0 %

Condizioni ambientali

Temperatura ambiente	-25 ... 70 °C (-13 ... 158 °F)
----------------------	--------------------------------

Dati meccanici

Tipo di collegamento	Morsetti a vite
Sezione filo	fino a 2,5 mm ²
Materiale della scatola	PBT
Superficie anteriore	PBT
Classe di protezione	IP67

Conformità alle norme e alle direttive

Conformità alle norme	
Norme	EN 60947-5-2:2007 IEC 60947-5-2:2007

Omologazioni e certificati

omologazione UL	cULus Listed, General Purpose
Omologazione CSA	cCSAus Listed, General Purpose
Omologazione CCC	Certified by China Compulsory Certification (CCC)

Data di edizione: 2012-07-05 08:19 Data di stampare: 2012-07-05 015944_ita.xml