



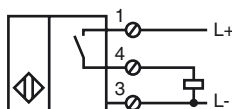
Objednávací název

NJ15+U1+DW1-10

Vlastnosti

- Zařízení pro hlídání a kontrolu počtu otáček
- 15 mm, zápusťný
- Časový interval překlenutí náběhu = ca. 30 s

Připojení



Průsluženství

MH 04-2681F

Montážní pomůcka pro VariKont, +U1+ a +U9*

V1-M20-80

Zásuvky, M12/M20; verze z plastu

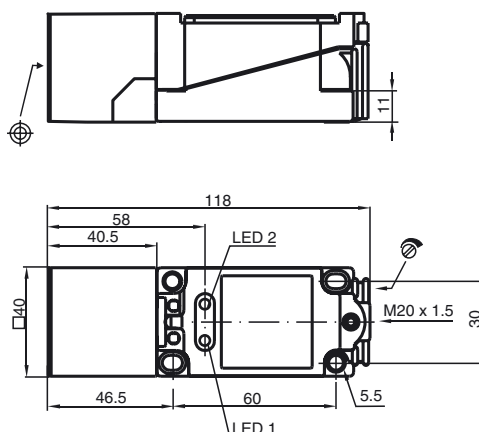
V1-G

Kabelová zásuvka, M12, 4pólová, modulární

V1-W

Kabelová zásuvka, M12, 4pólová, modulární

Rozměry



Technická data

Všeobecné specifikace

Funkce spínacího prvku	Spínací kontakt PNP
Rozsah frekvence	1 ... 10 Hz , nastavitelný
Spínací vzdálenost	s_n 15 mm
Montáž	v jedné rovině
Polarita výstupu	stejnsměrné
Pracovní rozsah	s_a 0 ... 12,15 mm
Redukční součinitel r_{Al}	0,4
Redukční součinitel r_{Cu}	0,3
Redukční součinitel $r_{nerez\ ocel\ 1.4301}$	0,85

Charakteristické hodnoty

Provozní napětí	U_B 15 ... 60 V stejnosměrné
Ochrana proti přepólování	ochrana proti přepólování
Ochrana proti zkratu	pulsní kontrola
Pokles napětí	$U_d \leq 2$ V
Provozní proud	I_L 0 ... 100 mA
Proud naprázdno	$I_0 \leq 25$ mA
Indikace stavu sepnutí	LED 1: flutý
Indikace tlumení	LED 2: flutý

Parametry funkční bezpečnosti

MTTF _d	820 a
Doba provozu (T_M)	20 a
Stupeň diagnostického pokrytí (DC)	0 %

Okolní podmínky

Teplota okolí	-25 ... 70 °C (-13 ... 158 °F)
---------------	--------------------------------

Mechanické specifikace

Typ připojení	Šroubové svorky
Průřez žíly vodiče	až 2,5 mm ²
Materiál pouzdra	Polybutyltereftalát
Čelní plocha	Polybutyltereftalát
Třída ochrany	IP67

Shoda s normami a směrnici

Soulad s normami	
Normy	EN 60947-5-2:2007 IEC 60947-5-2:2007

Schválení a certifikáty

Schválení UL	cULus Listed, General Purpose
Schválení CSA	cCSAus Listed, General Purpose
Schválení CCC	S osvědčením China Compulsory Certification (CCC)