



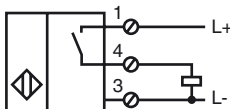
Referencia de pedido

NJ15+U1+DW1-1

Características

- Control velocidad de rotación
- 15 mm enrasado
- Tiempo de arranque de paso = aprox. 30 s

Conexión



Accesorios

MH 04-2681F

Ayuda de montaje para VariKont, +U1+ et +U9*

V1-M20-80

Adaptador de montaje M12/M20, modelo de plástico

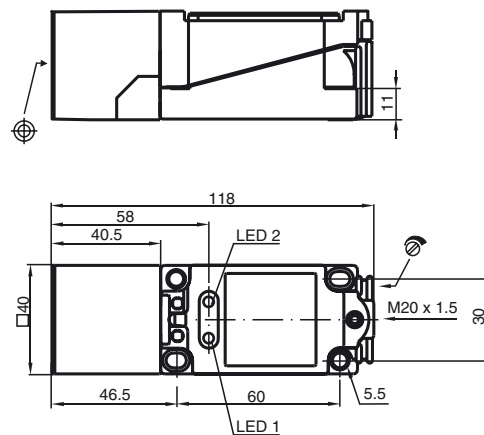
V1-G

Conector hembra para cables, M12, 4 polos, confeccionable

V1-W

Conector hembra para cables, M12, 4 polos, confeccionable

Dimensiones



Datos técnicos

Datos generales

Función del elemento de conmutación	Contacto de trabajo PNP
Rango de frecuencias	0,1 ... 1 Hz , ajustable
Distancia de conmutación de medición s_n	15 mm
Instalación	enrasado
Polaridad de salida	CC
Distancia de conmutación asegurada s_a	0 ... 12,15 mm
Factor de reducción r_{AI}	0,4
Factor de reducción r_{Cu}	0,3
Factor de reducción $r_{1,4301}$	0,85

Datos característicos

Tensión de trabajo U_B	15 ... 60 V CC
Protección contra la inversión de polaridad	protegido
Protección contra cortocircuito	sincronizado
Caída de tensión U_d	≤ 2 V
Corriente de trabajo I_L	0 ... 100 mA
Corriente en vacío I_0	≤ 25 mA
Indicación del estado de conmutación	LED 1: amarillo
Display de amortiguación	LED 2: amarillo

Datos característicos de seguridad funcional

MTTF _d	820 a
Duración de servicio (T_M)	20 a
Factor de cobertura de diagnóstico (DC)	0 %

Condiciones ambientales

Temperatura ambiente	-25 ... 70 °C (-13 ... 158 °F)
----------------------	--------------------------------

Datos mecánicos

Tipo de conexión	Terminales de rosca
Sección transversal	hasta 2,5 mm ²
Material de la carcasa	PBT
Superficie frontal	PBT
Tipo de protección	IP67

Conformidad con Normas y Directivas

Conformidad con estándar	
Estándar	EN 60947-5-2:2007 IEC 60947-5-2:2007

Autorizaciones y Certificados

Autorización UL	cULus Listed, General Purpose
Autorización CSA	cCSAus Listed, General Purpose
Autorización CCC	Certificado por China Compulsory Certification (CCC)

Fecha de publicación: 2012-07-05 10:43 Fecha de edición: 2012-07-05 015943_spa.xml