



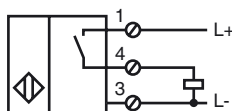
## Bestellbezeichnung

NJ15+U1+DW1-1

## Merkmale

- Drehzahlwächter
- 15 mm bündig
- Anlaufüberbrückungszeit = ca. 30 s

## Anschluss



## Zubehör

### MH 04-2681F

Montagehilfe für VariKont, +U1+ und +U9\* Sensoren

### V1-M20-80

Einbauadapter, M12/M20; Kunststoffausführung

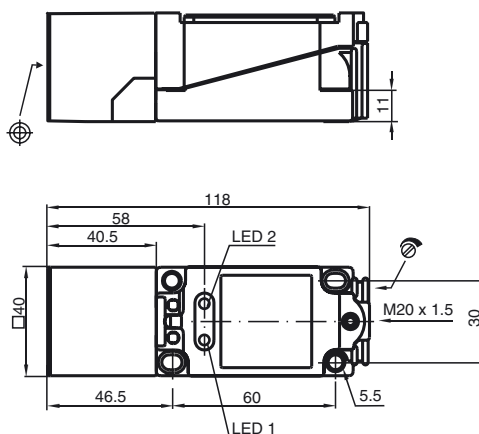
### V1-G

Kabeldose, M12, 4-polig, konfektionierbar

### V1-W

Kabeldose, M12, 4-polig, konfektionierbar

## Abmessungen



## Technische Daten

### Allgemeine Daten

Schaltelementfunktion	PNP, Schließer
Frequenzbereich	0,1 ... 1 Hz, einstellbar
Schaltabstand	$s_n$ 15 mm
Einbau	bündig
Ausgangspolarität	DC
Gesicherter Schaltabstand	$s_a$ 0 ... 12,15 mm
Reduktionsfaktor $r_{Al}$	0,4
Reduktionsfaktor $r_{Cu}$	0,3
Reduktionsfaktor $r_{V2A}$ (1.4301)	0,85

### Kenndaten

Betriebsspannung	$U_B$ 15 ... 60 V DC
Verpolschutz	verpolgeschützt
Kurzschlusschutz	taktend
Spannungsfall	$U_d \leq 2$ V
Betriebsstrom	$I_L$ 0 ... 100 mA
Leerlaufstrom	$I_0 \leq 25$ mA
Schaltzustandsanzeige	LED 1: gelb
Bedämpfungsanzeige	LED 2: gelb

### Kenndaten funktionale Sicherheit

MTTF <sub>d</sub>	820 a
Gebrauchsdauer ( $T_M$ )	20 a
Diagnosedeckungsgrad (DC)	0 %

### Umgebungsbedingungen

Umgebungstemperatur	-25 ... 70 °C (-13 ... 158 °F)
---------------------	--------------------------------

### Mechanische Daten

Anschlussart	Schraubklemmen
Aderquerschnitt	bis zu 2,5 mm <sup>2</sup>
Gehäusematerial	PBT
Stirnfläche	PBT
Schutzart	IP67

### Normen- und Richtlinienkonformität

Normenkonformität	
Normen	EN 60947-5-2:2007 IEC 60947-5-2:2007

### Zulassungen und Zertifikate

UL-Zulassung	cULus Listed, General Purpose
CSA-Zulassung	cCSAus Listed, General Purpose
CCC-Zulassung	Certified by China Compulsory Certification (CCC)