



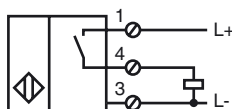
Objednávací název

NJ15+U1+DW1-1

Vlastnosti

- Zařízení pro hlídání a kontrolu počtu otáček
- 15 mm, zápusťný
- Časový interval překlenutí náběhu = ca. 30 s

Připojení



Průsluženství

MH 04-2681F

Montážní pomůcka pro VariKont, +U1+ a +U9*

V1-M20-80

Zásuvky, M12/M20; verze z plastu

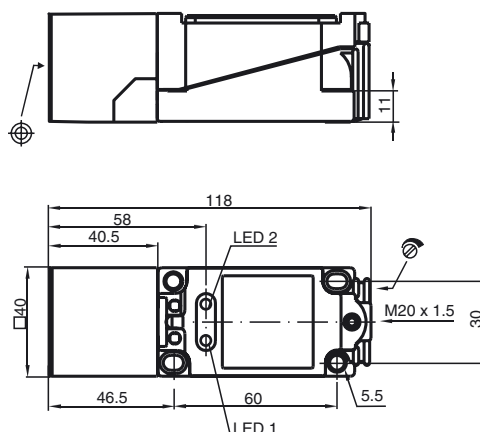
V1-G

Kabelová zásuvka, M12, 4pólová, modulární

V1-W

Kabelová zásuvka, M12, 4pólová, modulární

Rozměry



Technická data

Všeobecné specifikace

| | |
|---|-----------------------------|
| Funkce spínacího prvku | Spínací kontakt PNP |
| Rozsah frekvence | 0,1 ... 1 Hz , nastavitelný |
| Spínací vzdálenost | s_n 15 mm |
| Montáž | v jedné rovině |
| Polarita výstupu | stejnoseměrné |
| Pracovní rozsah | s_a 0 ... 12,15 mm |
| Redukční součinitel r_{Al} | 0,4 |
| Redukční součinitel r_{Cu} | 0,3 |
| Redukční součinitel $r_{nerez\ ocel\ 1.4301}$ | 0,85 |

Charakteristické hodnoty

| | |
|---------------------------|--------------------------------|
| Provozní napětí | U_B 15 ... 60 V stejnosměrné |
| Ochrana proti přepólování | ochrana proti přepólování |
| Ochrana proti zkratu | pulsní kontrola |
| Pokles napětí | U_d ≤ 2 V |
| Provozní proud | I_L 0 ... 100 mA |
| Proud naprázdno | I_0 ≤ 25 mA |
| Indikace stavu sepnutí | LED 1: flutý |
| Indikace tlumení | LED 2: flutý |

Parametry funkční bezpečnosti

| | |
|------------------------------------|-------|
| MTTF _d | 820 a |
| Doba provozu (T_M) | 20 a |
| Stupeň diagnostického pokrytí (DC) | 0 % |

Okolní podmínky

| | |
|---------------|--------------------------------|
| Teplota okolí | -25 ... 70 °C (-13 ... 158 °F) |
|---------------|--------------------------------|

Mechanické specifikace

| | |
|--------------------|------------------------|
| Typ připojení | Šroubové svorky |
| Průřez žíly vodiče | až 2,5 mm ² |
| Materiál pouzdra | Polybutyltereftalát |
| Čelní plocha | Polybutyltereftalát |
| Třída ochrany | IP67 |

Shoda s normami a směrnici

| | |
|------------------|---|
| Soulad s normami | |
| Normy | EN 60947-5-2:2007 IEC 60947-5-2:2007 |

Schválení a certifikáty

| | |
|---------------|---|
| Schválení UL | cULus Listed, General Purpose |
| Schválení CSA | cCSAus Listed, General Purpose |
| Schválení CCC | S osvědčením China Compulsory Certification (CCC) |