



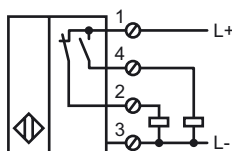
## Orderbenämning

NJ40+U4+A2

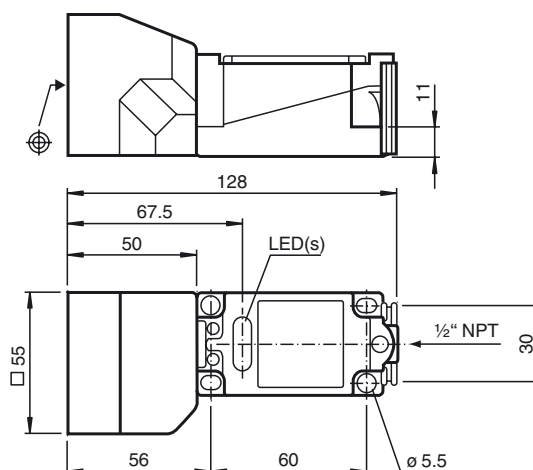
## Kännetecken

- Komfortserie
- 40 mm ej i plan
- 4-trådig DC
- Inbyggnadsmontage

## Anslutning



## Avmätning



## Tekniska data

### Allmänna data

|                            |                 |               |
|----------------------------|-----------------|---------------|
| Utgångs funktion           | PNP             | antivalent    |
| Känslavstånd               | $s_n$           | 40 mm         |
| Installation               | ej i samma plan |               |
| Utgångs typ                | DC              |               |
| Garanterat känslavstånd    | $s_a$           | 0 ... 32,4 mm |
| Reduktionsfaktor $r_{AI}$  | 0,5             |               |
| Reduktionsfaktor $r_{Cu}$  | 0,45            |               |
| Reduktionsfaktor $r_{V2A}$ | 0,8             |               |

### Specifikationer

|                       |                                |                   |
|-----------------------|--------------------------------|-------------------|
| Arbetsspänning        | $U_B$                          | 10 ... 60 V DC    |
| Kopplingsfrekvens     | $f$                            | 0 ... 100 Hz      |
| Hysteres              | $H$                            | 1 ... 10 typ. 5 % |
| Polaritetskydd        | Skyddad mot felaktig polaritet |                   |
| Kortslutningsskydd    | pulserande                     |                   |
| Spänningsfall         | $U_d$                          | $\leq 2,8$ V      |
| Arbetsström           | $I_L$                          | 0 ... 200 mA      |
| Tomgångsström         | $I_0$                          | $\leq 10$ mA      |
| Driftspänningsvisning | LED grön                       |                   |
| Funktions indikering  | LED, gul                       |                   |

### Omgivningsförhållande

|                      |                                |
|----------------------|--------------------------------|
| Omgivningstemperatur | -25 ... 70 °C (-13 ... 158 °F) |
|----------------------|--------------------------------|

### Mekaniska data

|                   |                            |
|-------------------|----------------------------|
| Anslutnings typ   | Skruvklämmor               |
| Ledartvårsnitt    | $\leq 2,5$ mm <sup>2</sup> |
| Kapslingsmaterial | PBT                        |
| Avkännings yta    | PBT                        |
| Skyddsklass       | IP68                       |

### Norm- och riktlinjekonformitet

|                 |   |
|-----------------|---|
| Normkonformitet |   |
| Normer          | EN 60947-5-2:2007<br>IEC 60947-5-2:2007 |

### Godkännanden och certifikat

|                 |   |
|-----------------|---|
| UL-godkännande  | cULus Listed, General Purpose                     |
| CSA-godkännande | cCSAus Listed, General Purpose                    |
| CCC-godkännande | Certified by China Compulsory Certification (CCC) |