



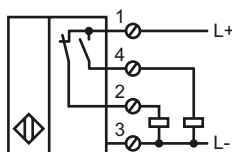
Код для заказа

NJ40+U4+A2

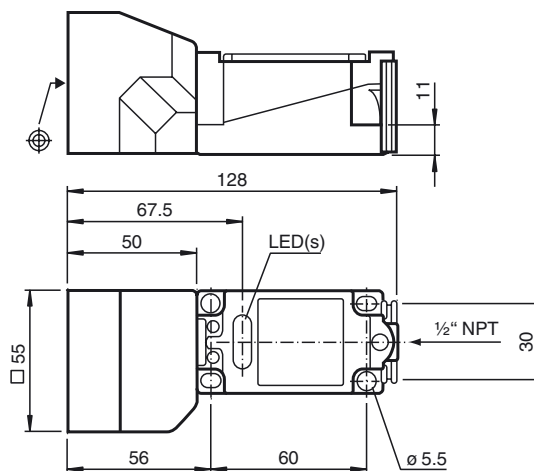
Характеристики

- Комфортная серия
- 40 мм, монтаж не заподлицо
- 4-проводные, постоянного тока
- Скрытый монтаж

Подключение



Размеры



Технические данные

Общие данные

Функция переключающих элементов	Тип PNP двухсторонний контакт
Интервал переключений	s_n 40 мм
Монтаж	монтаж не заподлицо
Выходная полярность	пост. ток
Гарантированный интервал переключений	0 ... 32,4 мм
Коэффициент восстановления r_{Al}	0,5
Коэффициент восстановления r_{Cu}	0,45
Коэффициент восстановления r_{V2A}	0,8

Параметры

Рабочее напряжение	U_B 10 ... 60 В пост. ток
Частота переключений	f 0 ... 100 Гц
Гистерезис	H 1 ... 10 обычно. 5 %
Защита от неправильной полярности подключения	защита от неправильной полярности подключения
Защита от короткого замыкания	тактирующий
Падение напряжения	U_d \leq 2,8 В
Рабочий ток	I_L 0 ... 200 мА
Ток холостого хода	I_0 \leq 10 мА
Индикатор рабочего напряжения	светодиод, зеленый
Индикация переключения	светодиод, желтый

Окружающие условия

Окружающая температура	-25 ... 70 °C (-13 ... 158 °F)
------------------------	--------------------------------

Механические данные

Тип подключения	Резьбовые клеммы
Поперечное сечение проводника	\leq 2,5 мм ²
Материал корпуса	ПБТ
Торцевая поверхность	ПБТ
Тип защиты	IP68

Соответствие стандартам и директивам

Соответствие стандартам	
Стандарты	EN 60947-5-2:2007 IEC 60947-5-2:2007

Лицензии и сертификаты

Разрешение по нормам UL	cULus Listed, General Purpose
Разрешение CSA	cCSAus Listed, General Purpose
Разрешение CCC	Сертифицировано China Compulsory Certification (CCC)

Дата публикации: 2010-10-19 17:23 Дата издания: 2010-10-19 015844_RUS.xml