



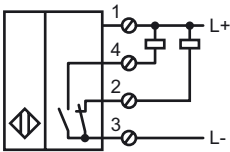
**Referencia de pedido**

NJ40+U4+A

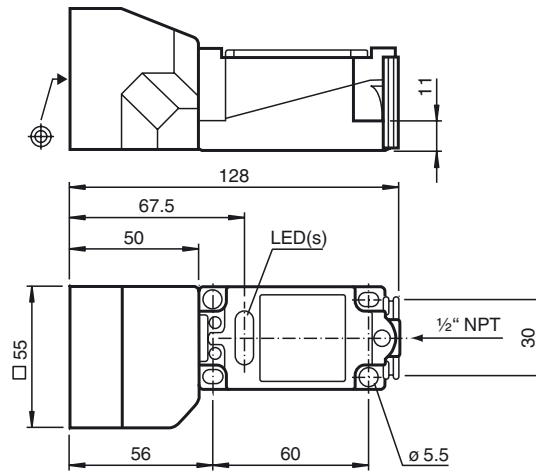
**Características**

- 4 hilos CC
- Montaje de instalación
- Distancia de detección 40 mm

**Conexión**



**Dimensiones**



**Datos técnicos**

**Datos generales**

Función del elemento de conmutación	NPN	antivalente
Distancia de conmutación de medición $s_n$	40 mm	
Instalación	no enrasado	
Polaridad de salida	CC	
Distancia de conmutación asegurada $s_a$	0 ... 32,4 mm	
Factor de reducción $r_{AI}$	0,5	
Factor de reducción $r_{Cu}$	0,45	
Factor de reducción $r_{V2A}$	0,8	

**Datos característicos**

Tensión de trabajo	$U_B$	10 ... 60 V
Frecuencia de conmutación	$f$	0 ... 100 Hz
Histéresis	$H$	1 ... 10 tip. 5 %
Protección contra la inversión de polaridad	si	
Protección contra cortocircuito	si	
Caída de tensión	$U_d$	$\leq 2,8$ V
Corriente de trabajo	$I_L$	0 ... 200 mA
Corriente en vacío	$I_0$	$\leq 10$ mA
Display de tensión de trabajo	LED, verde	
Indicación del estado de conmutación	LED, amarillo	

**Conformidad con estándar**

Estándar	IEC / EN 60947-5-2:2004
----------	-------------------------

**Condiciones ambientales**

Temperatura ambiente	-25 ... 70 °C (-13 ... 158 °F)
----------------------	--------------------------------

**Datos mecánicos**

Material de la carcasa	PBT/Metal
Superficie frontal	PBT
Tipo de protección	IP68

**Autorizaciones y Certificados**

Autorización UL	cULus Listed, General Purpose
Homologación CSA	cCSAus Listed, General Purpose