



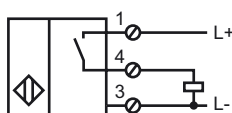
**Код для заказа**

NJ40+U4+E2

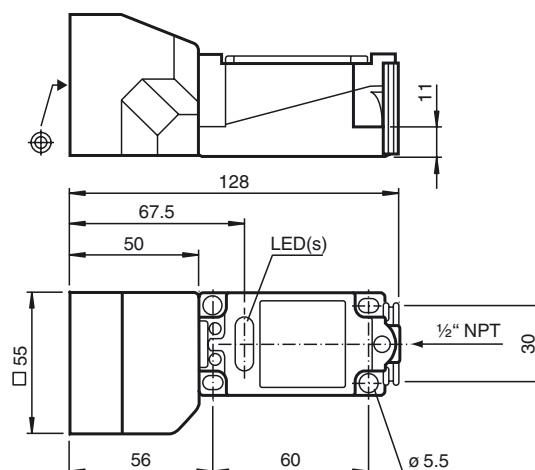
**Характеристики**

- 3-проводные, постоянного тока
- Скрытый монтаж
- Импульсная длина 40 мм

**Подключение**



**Размеры**



**Технические данные**

**Общие данные**

Функция переключающих элементов	Замыкающий контакт PNP
Интервал переключений	$s_n$ 40 мм
Монтаж	монтаж не заподлицо
Выходная полярность	пост. ток
Гарантированный интервал переключений	0 ... 32,4 мм
Коэффициент восстановления $r_{Al}$	0,5
Коэффициент восстановления $r_{Cu}$	0,45
Коэффициент восстановления $r_{V2A}$	0,8

**Параметры**

Рабочее напряжение	$U_B$ 10 ... 60 В
Частота переключений	$f$ 0 ... 100 Гц
Гистерезис	$H$ 1 ... 10 обычно 5 %
Защита от неправильной полярности подключения	да
Защита от короткого замыкания	да
Падение напряжения	$U_d$ $\leq$ 2,8 В
Рабочий ток	$I_L$ 0 ... 200 мА
Ток холостого хода	$I_0$ $\leq$ 10 мА
Индикатор рабочего напряжения	светодиод, зеленый
Индикация переключения	светодиод, желтый

**Соответствие стандартам**

Стандарты	IEC / EN 60947-5-2:2004
-----------	-------------------------

**Окружающие условия**

Окружающая температура	-25 ... 70 °C (-13 ... 158 °F)
------------------------	--------------------------------

**Механические данные**

Материал корпуса	ПБТ/металл
Торцевая поверхность	ПБТ
Тип защиты	IP68

**Лицензии и сертификаты**

Разрешение по нормам UL	cULus Listed, General Purpose
Разрешение CSA	cCSAus Listed, General Purpose

Дата публикации: 2010-11-21 10:52 Дата издания: 2010-11-21 015837\_RUS.xml