



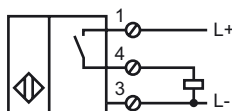
### Designação para encomenda

NJ40+U4+E2

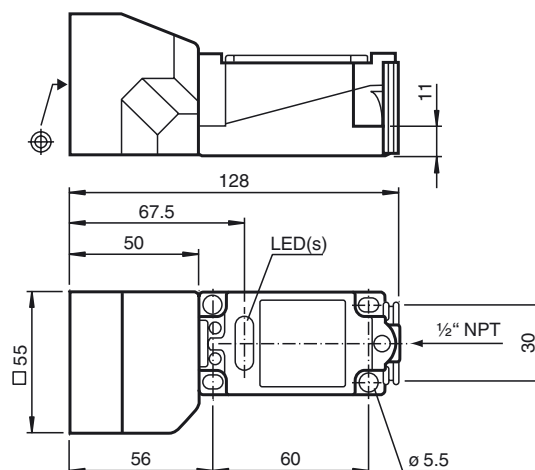
### Características

- DC de 3 fios
- Montagem encastrada
- Alcance 40 mm

### Ligação



### Dimensões



### Dados técnicos

#### Dados gerais

|                                 |                      |
|---------------------------------|----------------------|
| Função do elemento de comutação | PNP contacto fechado |
| Intervalo de comutação          | $s_n$ 40 mm          |
| Montagem                        | não nivelado         |
| Polaridade de saída             | DC                   |
| Intervalo seguro de comutação   | $s_a$ 0 ... 32,4 mm  |
| Factor de redução $r_{AI}$      | 0,5                  |
| Factor de redução $r_{Cu}$      | 0,45                 |
| Factor de redução $r_{V2A}$     | 0,8                  |

#### Dados característicos

|   |       |                   |
|---|-------|-------------------|
| Tensão de funcionamento                     | $U_B$ | 10 ... 60 V       |
| Frequência de comutação                     | $f$   | 0 ... 100 Hz      |
| Histerese                                   | $H$   | 1 ... 10 tipo 5 % |
| Protecção contra as inversões da polaridade |       | sim               |
| Protecção contra curto-circuito             |       | sim               |
| Queda de tensão                             | $U_d$ | $\leq 2,8$ V      |
| Corrente de funcionamento                   | $I_L$ | 0 ... 200 mA      |
| Corrente reactiva                           | $I_0$ | $\leq 10$ mA      |
| Indicação da tensão de funcionamento        |       | LED, verde        |
| Indicação do estado de comutação            |       | LED, amarelo      |

#### Conformidade com as normas

|        |                         |
|--------|-------------------------|
| Normas | IEC / EN 60947-5-2:2004 |
|--------|-------------------------|

#### Condições ambiente

|                      |                                |
|----------------------|--------------------------------|
| Temperatura ambiente | -25 ... 70 °C (-13 ... 158 °F) |
|----------------------|--------------------------------|

#### Dados mecânicos

|                    |           |
|--------------------|-----------|
| Material da caixa  | PBT/Metal |
| Superfície frontal | PBT       |
| Tipo de protecção  | IP68      |

#### Autorizações certificados

|                 |                                |
|-----------------|--------------------------------|
| Autorização UL  | cULus Listed, General Purpose  |
| Autorização CSA | cCSAus Listed, General Purpose |