



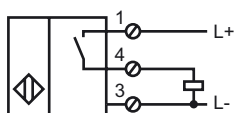
Opis zamówienia

NJ40+U4+E2

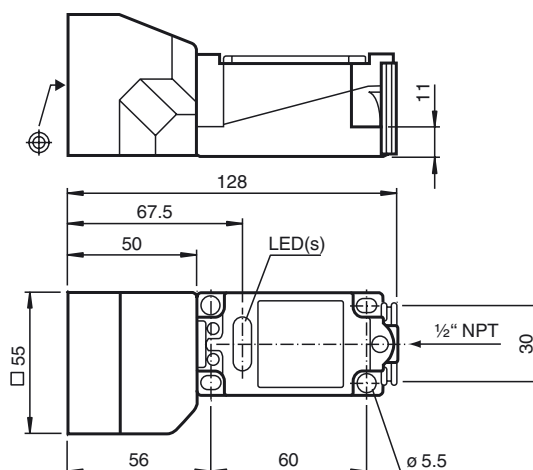
Opis zamówienia

- 3-przewodowy DC
- montaż powierzchniowy
- zakres czujnika 40 mm

Przyłącze



Wymiary



Dane techniczne

Dane ogólne

| | |
|-----------------------------------|-----------------------|
| Funkcja elementów przełączających | PNP normalnie otwarty |
| Nominalny zasięg działania | s_n 40 mm |
| Instalacja | niezabudowany |
| Polaryzacja wyjściowa | DC |
| Zapewniony dystans działania | s_a 0 ... 32,4 mm |
| Współczynnik redukcji r_{Al} | 0,5 |
| Współczynnik redukcji r_{Cu} | 0,45 |
| Współczynnik redukcji r_{V2A} | 0,8 |

Parametry

| | | |
|-------------------------------|-------|---------------------|
| Napięcie robocze | U_B | 10 ... 60 V |
| Częstotliwość przełączania | f | 0 ... 100 Hz |
| histeresa | H | 1 ... 10 zwykle 5 % |
| Ochrona przed złą polaryzacją | | tak |
| Ochrona przed zwarcieniem | | tak |
| spadek napięcia | U_d | $\leq 2,8$ V |
| Prąd roboczy | I_L | 0 ... 200 mA |
| Prąd jałowy | I_0 | ≤ 10 mA |
| Wskaźnik napięcia roboczego | | Zielona dioda |
| Wskaźnik stanu przełączenia | | Żółta dioda |

Zgodność norm

| | |
|-------|-------------------------|
| Normy | IEC / EN 60947-5-2:2004 |
|-------|-------------------------|

Warunki otoczenia

| | |
|-----------------------|--------------------------------|
| Temperatura otoczenia | -25 ... 70 °C (-13 ... 158 °F) |
|-----------------------|--------------------------------|

Dane mechaniczne

| | |
|------------------------|-----------|
| Materiał obudowy | PBT/metal |
| Powierzchnia pomiarowa | PBT |
| Rodzaj ochrony | IP68 |

Zezwolenia i certyfikaty

| | |
|----------------|--------------------------------|
| Certyfikat UL | cULus Listed, General Purpose |
| Certyfikat CSA | cCSAus Listed, General Purpose |