



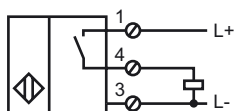
**Codifica d'ordine**

NJ40+U4+E2

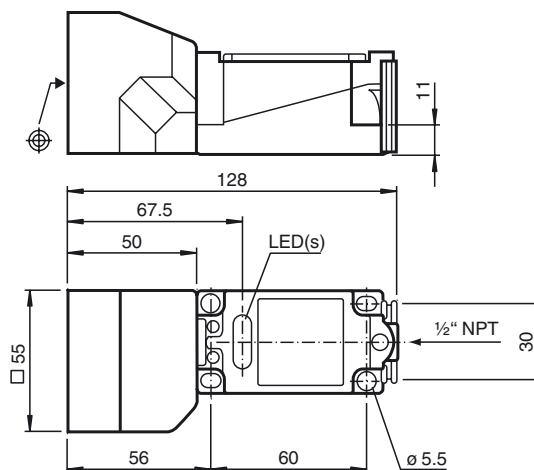
**Caratteristiche**

- A 3 fili DC
- Montaggio ad incasso
- Ampiezza di rilevamento 40 mm

**Allacciamento**



**Dimensioni**



**Dati tecnici**

**Dati generali**

Funzione di un elemento di commutazione		Contatto NA PNP
Distanza di comando misura	$s_n$	40 mm
Montaggio incorporato		non incorporab.
Polarità d'uscita		DC
Distanza di comando sicura	$s_a$	0 ... 32,4 mm
Fattore di riduzione $r_{AI}$		0,5
Fattore di riduzione $r_{Cu}$		0,45
Fattore di riduzione $r_{V2A}$		0,8

**Dati specifici**

Tensione di esercizio	$U_B$	10 ... 60 V
Frequenza di commutazione	$f$	0 ... 100 Hz
Isteresi	$H$	1 ... 10 tipico 5 %
Protezione da scambio di polarità		si
Protezione da cortocircuito		si
Caduta di tensione	$U_d$	$\leq 2,8$ V
Corrente di esercizio	$I_L$	0 ... 200 mA
Corrente a vuoto	$I_0$	$\leq 10$ mA
Indicatore della tensione di esercizio		LED, verde
Display stato elettrico		LED, giallo

**Conformità alle norme**

Norme	IEC / EN 60947-5-2:2004
-------	-------------------------

**Condizioni ambientali**

Temperatura ambiente	-25 ... 70 °C (-13 ... 158 °F)
----------------------	--------------------------------

**Dati meccanici**

Materiale della scatola	PBT/metallo
Superficie anteriore	PBT
Classe di protezione	IP68

**Omologazioni e certificati**

omologazione UL	cULus Listed, General Purpose
Omologazione CSA	cCSAus Listed, General Purpose

Data di edizione: 2010-11-21 10:52 Data di stampare: 2010-11-21 015837\_ITA.xml