



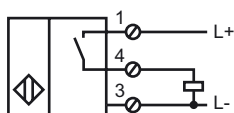
Marque de commande

NJ40+U4+E2

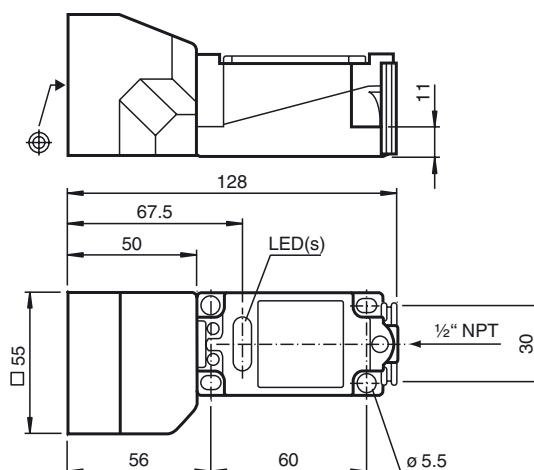
Caractéristiques

- 3 fils courant continu
- Montage
- Portée 40 mm

Connection



Dimensions



Caractéristiques techniques

Caractéristiques générales

Fonction de l'élément de commutation	Contact à fermeture PNP
Portée nominale	s_n 40 mm
Montage	non noyable
Polarité de sortie	DC
Portée de travail	s_a 0 ... 32,4 mm
Facteur de réduction r_{Al}	0,5
Facteur de réduction r_{Cu}	0,45
Facteur de réduction r_{V2A}	0,8

Valeurs caractéristiques

Tension d'emploi	U_B	10 ... 60 V
Fréquence de commutation	f	0 ... 100 Hz
Course différentielle	H	1 ... 10 typ. 5 %
Protection contre l'inversion de polarité		oui
Protection contre les courts-circuits		oui
Chute de tension	U_d	$\leq 2,8$ V
Courant d'emploi	I_L	0 ... 200 mA
Consommation à vide	I_0	≤ 10 mA
Visualisation de la tension d'emploi		LED verte
Visualisation de l'état de commutation		LED jaune

Conformité aux normes

Normes	IEC / EN 60947-5-2:2004
--------	-------------------------

Conditions environnementales

Température ambiante	-25 ... 70 °C (-13 ... 158 °F)
----------------------	--------------------------------

Caractéristiques mécaniques

Matériau du boîtier	PBT/metal
Face sensible	PBT
Mode de protection	IP68

Agréments et certificats

Agrément UL	cULus Listed, General Purpose
Homologation CSA	cCSAus Listed, General Purpose

Date de publication: 2010-11-21 10:52 Date d'édition: 2010-11-21 015837_FRA.xml