



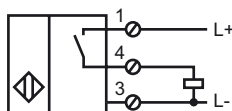
Objednávací název

NJ40+U4+E2

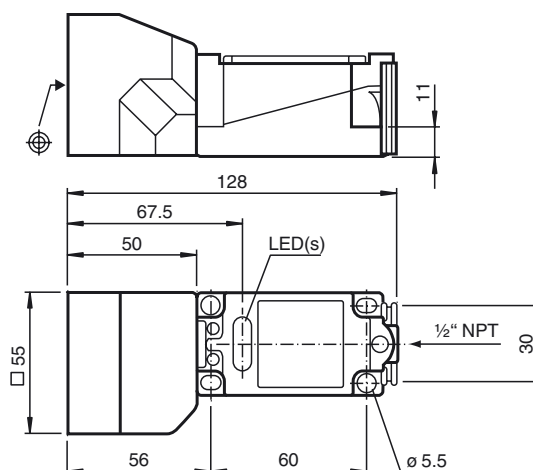
Vlastnosti

- tří vodičový DC
- Vestavba
- Snímací vzdálenost 40 mm

Připojení



Rozměry



Technická data

Všeobecné specifikace

Funkce spínacího prvku	PNP	pracovní kontakt
Spínací vzdálenost	s_n	40 mm
Montáž	ne v jedné rovině	
Polarita výstupu	stejnoseměrné	
Pracovní rozsah	s_a	0 ... 32,4 mm
Redukční součinitel r_{Al}	0,5	
Redukční součinitel r_{Cu}	0,45	
Redukční součinitel $r_{nerez\ ocel\ V2A}$	0,8	

Charakteristické hodnoty

Provozní napětí	U_B	10 ... 60 V
Spínací frekvence	f	0 ... 100 Hz
Hystereze	H	1 ... 10 typ. 5 %
Ochrana proti přepólování	ano	
Ochrana proti zkratu	ano	
Pokles napětí	U_d	$\leq 2,8$ V
Provozní proud	I_L	0 ... 200 mA
Proud naprázdno	I_0	≤ 10 mA
Indikace provozního napětí	LED dioda, zelená	
Indikace stavu sepnutí	LED dioda, žlutá	

Soulad s normami

Normy	IEC / EN 60947-5-2:2004
-------	-------------------------

Okolní podmínky

Teplota okolí	-25 ... 70 °C (-13 ... 158 °F)
---------------	--------------------------------

Mechanické specifikace

Materiál pouzdra	Polybutyltereftalát/kov
Čelní plocha	Polybutyltereftalát
Třída ochrany	IP68

Schválení a certifikáty

Schválení UL	cULus Listed, General Purpose
Schválení CSA	cCSAus Listed, General Purpose