



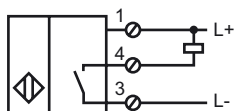
Orderbenämning

NJ40+U4+E

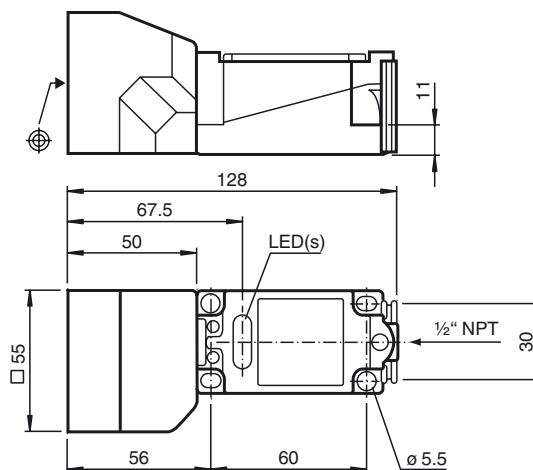
Kännetecken

- 3-trådig DC
- Inbyggingsmontage
- Avkänningssträcka 40 mm

Anslutning



Avmätning



Tekniska data

Allmänna data

Utgångs funktion	NPN	slutare
Känslavstånd	s_n	40 mm
Installation	ej i samma plan	
Utgångs typ	DC	
Garanterat känslavstånd	s_a	0 ... 32,4 mm
Reduktionsfaktor r_{AI}	0,5	
Reduktionsfaktor r_{Cu}	0,45	
Reduktionsfaktor r_{V2A}	0,8	

Specifikationer

Arbetsspänning	U_B	10 ... 60 V
Kopplingsfrekvens	f	0 ... 100 Hz
Hysteres	H	1 ... 10 typ. 5 %
Polaritetsskydd	ja	
Kortslutningsskydd	ja	
Spänningsfall	U_d	$\leq 2,8$ V
Arbetsström	I_L	0 ... 200 mA
Tomgångsström	I_0	≤ 10 mA
Driftspänningsvisning	LED grön	
Funktions indikering	LED, gul	

Normkonformitet

Normer	IEC / EN 60947-5-2:2004
--------	-------------------------

Omgivningsförhållande

Omgivningstemperatur	-25 ... 70 °C (-13 ... 158 °F)
----------------------	--------------------------------

Mekaniska data

Kapslingsmaterial	PBT/metall
Avkännings yta	PBT
Skyddsklass	IP68

Godkännanden och certifikat

UL-godkännande	cULus Listed, General Purpose
CSA-godkännande	cCSAus Listed, General Purpose