



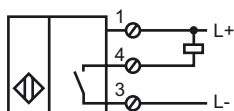
Referencia de pedido

NJ40+U4+E

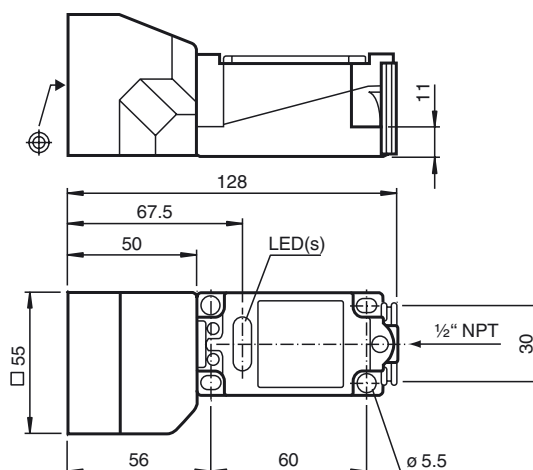
Características

- 3 hilos CC
- Montaje de instalación
- Distancia de detección 40 mm

Conexión



Dimensiones



Datos técnicos

Datos generales

| | | |
|--|---------------|------|
| Función del elemento de conmutación | NPN | N.A. |
| Distancia de conmutación de medición s_n | 40 mm | |
| Instalación | no enrasado | |
| Polaridad de salida | CC | |
| Distancia de conmutación asegurada s_a | 0 ... 32,4 mm | |
| Factor de reducción r_{AI} | 0,5 | |
| Factor de reducción r_{Cu} | 0,45 | |
| Factor de reducción r_{V2A} | 0,8 | |

Datos característicos

| | | |
|---|-------|-------------------|
| Tensión de trabajo | U_B | 10 ... 60 V |
| Frecuencia de conmutación | f | 0 ... 100 Hz |
| Histéresis | H | 1 ... 10 tip. 5 % |
| Protección contra la inversión de polaridad | | si |
| Protección contra cortocircuito | | si |
| Caída de tensión | U_d | $\leq 2,8$ V |
| Corriente de trabajo | I_L | 0 ... 200 mA |
| Corriente en vacío | I_0 | ≤ 10 mA |
| Display de tensión de trabajo | | LED, verde |
| Indicación del estado de conmutación | | LED, amarillo |

Conformidad con estándar

| | |
|----------|-------------------------|
| Estándar | IEC / EN 60947-5-2:2004 |
|----------|-------------------------|

Condiciones ambientales

| | |
|----------------------|--------------------------------|
| Temperatura ambiente | -25 ... 70 °C (-13 ... 158 °F) |
|----------------------|--------------------------------|

Datos mecánicos

| | |
|------------------------|-----------|
| Material de la carcasa | PBT/Metal |
| Superficie frontal | PBT |
| Tipo de protección | IP68 |

Autorizaciones y Certificados

| | |
|------------------|--------------------------------|
| Autorización UL | cULus Listed, General Purpose |
| Homologación CSA | cCSAus Listed, General Purpose |