



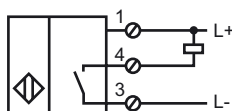
Код для заказа

NJ40+U4+E

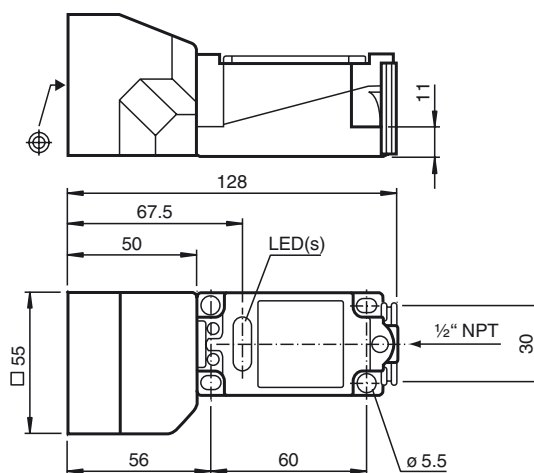
Характеристики

- 3-проводные, постоянного тока
- Скрытый монтаж
- Импульсная длина 40 мм

Подключение



Размеры



Технические данные

Общие данные

| | | |
|---------------------------------------|---------------------|-------------------------------|
| Функция переключающих элементов | Тип NPN | Нормально-разомкнутый контакт |
| Интервал переключений | s_n | 40 мм |
| Монтаж | монтаж не заподлицо | |
| Выходная полярность | пост. ток | |
| Гарантированный интервал переключений | s_a | 0 ... 32,4 мм |
| Коэффициент восстановления r_{Al} | 0,5 | |
| Коэффициент восстановления r_{Cu} | 0,45 | |
| Коэффициент восстановления r_{V2A} | 0,8 | |

Параметры

| | | |
|-----------------------------------------------|--------------------|---------------------|
| Рабочее напряжение | U_B | 10 ... 60 В |
| Частота переключений | f | 0 ... 100 Гц |
| Гистерезис | H | 1 ... 10 обычно 5 % |
| Защита от неправильной полярности подключения | да | |
| Защита от короткого замыкания | да | |
| Падение напряжения | U_d | $\leq 2,8$ В |
| Рабочий ток | I_L | 0 ... 200 мА |
| Ток холостого хода | I_0 | ≤ 10 мА |
| Индикатор рабочего напряжения | светодиод, зеленый | |
| Индикация переключения | светодиод, желтый | |

Соответствие стандартам

| | |
|-----------|-------------------------|
| Стандарты | IEC / EN 60947-5-2:2004 |
|-----------|-------------------------|

Окружающие условия

| | |
|------------------------|--------------------------------|
| Окружающая температура | -25 ... 70 °C (-13 ... 158 °F) |
|------------------------|--------------------------------|

Механические данные

| | |
|----------------------|------------|
| Материал корпуса | ПБТ/металл |
| Торцевая поверхность | ПБТ |
| Тип защиты | IP68 |

Лицензии и сертификаты

| | |
|-------------------------|--------------------------------|
| Разрешение по нормам UL | cULus Listed, General Purpose |
| Разрешение CSA | cCSAus Listed, General Purpose |

Дата публикации: 2010-11-21 10:52 Дата издания: 2010-11-21 015833_RUS.xml