



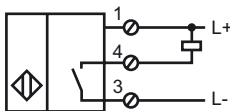
### Bestellbezeichnung

NJ40+U4+E

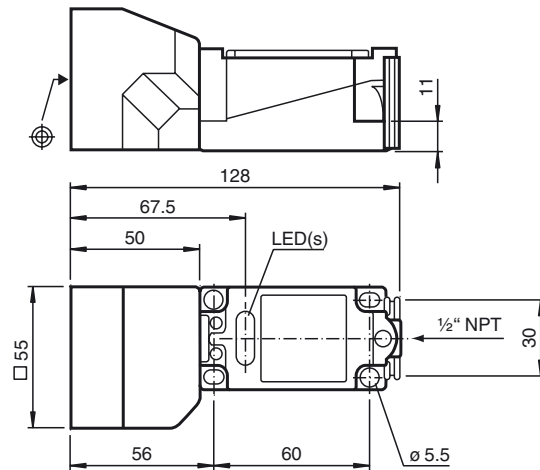
### Merkmale

- 3-Draht DC
- Einbaumontage
- Tastweite 40 mm

### Anschluss



### Abmessungen



### Technische Daten

#### Allgemeine Daten

Schaltelementfunktion	NPN	Schließer
Schaltabstand	$s_n$	40 mm
Einbau		nicht bündig
Ausgangspolarität		DC
Gesicherter Schaltabstand	$s_a$	0 ... 32,4 mm
Reduktionsfaktor $r_{Al}$		0,5
Reduktionsfaktor $r_{Cu}$		0,45
Reduktionsfaktor $r_{V2A}$		0,8

#### Kenndaten

Betriebsspannung	$U_B$	10 ... 60 V
Schaltfrequenz	$f$	0 ... 100 Hz
Hysteresese	$H$	1 ... 10 typ. 5 %
Verpolschutz		ja
Kurzschlusschutz		ja
Spannungsfall	$U_d$	$\leq 2,8$ V
Betriebsstrom	$I_L$	0 ... 200 mA
Leerlaufstrom	$I_o$	$\leq 10$ mA
Betriebsspannungsanzeige		LED, grün
Schaltzustandsanzeige		LED, gelb

#### Normenkonformität

Normen	IEC / EN 60947-5-2:2004
--------	-------------------------

#### Umgebungsbedingungen

Umgebungstemperatur	-25 ... 70 °C (-13 ... 158 °F)
---------------------	--------------------------------

#### Mechanische Daten

Gehäusematerial	PBT/Metall
Stirnfläche	PBT
Schutzart	IP68

#### Zulassungen und Zertifikate

UL-Zulassung	cULus Listed, General Purpose
CSA-Zulassung	cCSAus Listed, General Purpose